

GRF™ 10

Installation Instructions	2	Installatie-instructies	37
Instructions d'installation.....	7	Installationsvejledning.....	43
Istruzioni di installazione	13	Asennusohjeet	49
Installationsanweisungen	19	Installeringsinstruksjoner.....	54
Instrucciones de instalación	25	Installationsinstruktioner	60
Instruções de instalação.....	31	Instrukcja instalacji	65

Garmin® and the Garmin logo are trademarks of Garmin Ltd. or its subsidiaries, registered in the USA and other countries. These trademarks may not be used without the express permission of Garmin.

El número de registro COFETEL/IFETEL puede ser revisado en el manual a través de la siguiente página de internet.



GRF™ 10

Installation Instructions

Installation Preparation

⚠ WARNING

See the *Important Safety and Product Information* guide in the product box for product warnings and other important information.

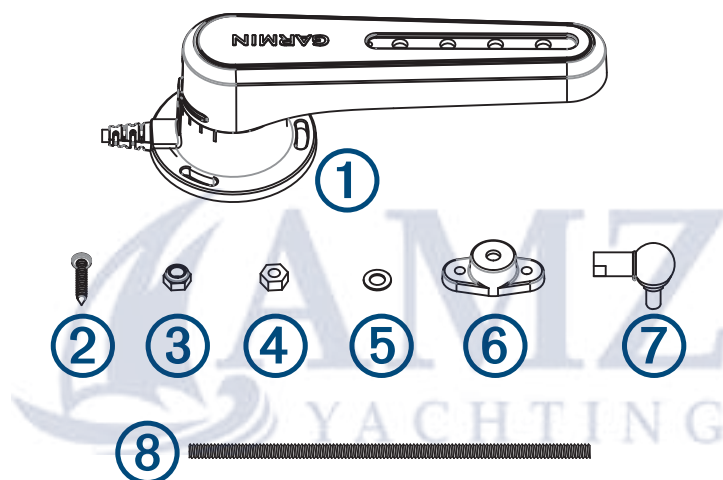
⚠ CAUTION

To avoid possible personal injury, always wear safety goggles, ear protection, and a dust mask when drilling, cutting, or sanding.

NOTICE

When drilling or cutting, always check what is on the opposite side of the surface to avoid damaging the vessel.

Package Contents

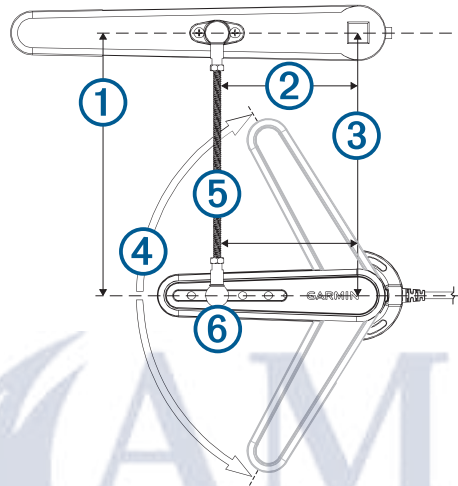


Item	Description
①	GRF™ 10
②	M4 screw (×5)
③	M6 locknut (×2)
④	M6 nut (×2)
⑤	Washer
⑥	Tiller arm mount
⑦	Ball joint assembly (×2)
⑧	Threaded rod

Tools Needed

- Drill and 3.2 mm ($\frac{1}{8}$ in.) drill bit
- 8 and 10 mm wrenches
- 10 mm socket
- Metal saw appropriate for cutting a threaded rod
- #2 Phillips screwdriver
- Tape measure
- Pencil or marker
- Extension cables, if necessary ([Connection Considerations, page 4](#))

Mounting Considerations



- ① The sensor must be installed parallel to the tiller arm while the rudder is amidships.
- ② The distance from the rotation axis of the tiller to the ball-joint assembly must be the same as the distance from the rotation axis of the sensor to the ball-joint assembly.
- ③ The sensor and rudder rotation axes must be aligned.
- ④ The maximum range of travel from stop to stop is 140 degrees (70 degrees from the center position to each stop). Exceeding this range may cause damage to the sensor.
- ⑤ The rod that connects the sensor to the tiller arm is 300 mm (11.8 in.) long, and can be shortened if needed.
The rod should be level when connected to the sensor and rudder. If a perfectly level installation is not possible, the rod must be installed within +/- 5 degrees of level to function correctly.
- ⑥ The rod should be installed perpendicular to the tiller arm and sensor, using the second hole from the tip of the sensor for the ball-joint connector.
Although the second hole is preferred, the other holes may be used if necessary, based on the installation location.

Connection Considerations

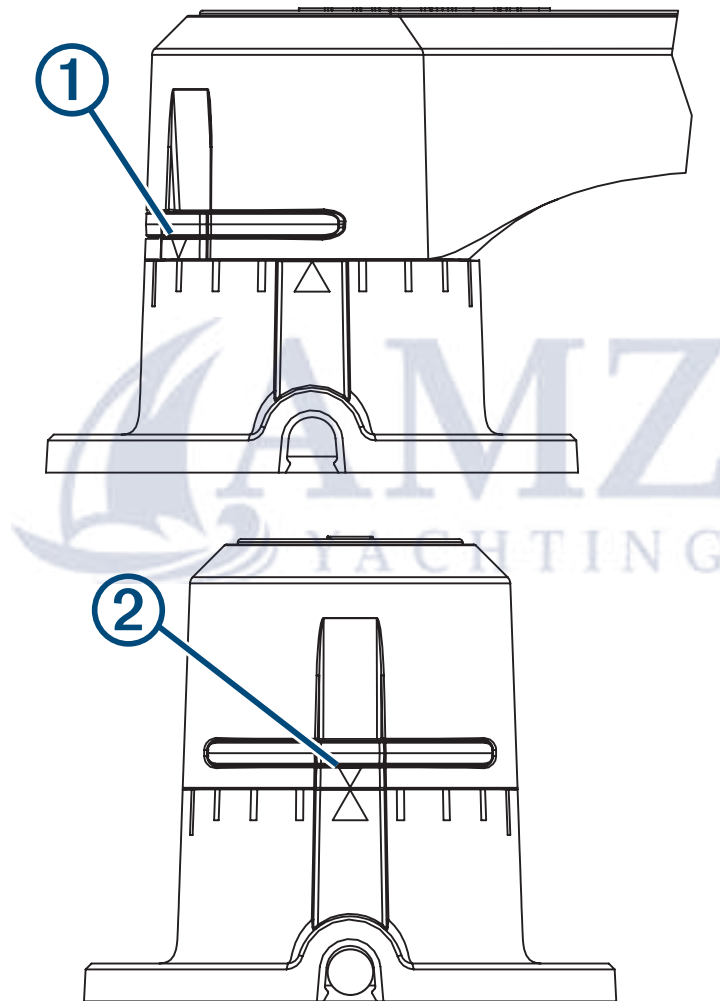
- This sensor can be connected to a compatible Garmin® autopilot system with a 12-pin rudder feedback connector.
- The cable connected to the sensor is 78 in. (2 m) long.
 - If needed, extension cables for the sensor are available from your Garmin dealer.
 - Do not cut the sensor cable to extend or shorten it.

Installation Procedures

Installing the Sensor

For the best results, keep the rudder amidships during the sensor-installation process.

- 1 Rotate the sensor counter-clockwise so the arrows on the back ① line up in the center ②.



- 2 Place the sensor at the selected mounting location, and mark the center of the three mounting holes.
- 3 Place the tiller-arm mount on the tiller arm at the mounting location, and mark the center of the two mounting holes.
- 4 Using a 3.2 mm ($1/8$ in.) bit, drill three pilot holes in the mounting surface for the sensor, and two pilot holes in the tiller arm for the tiller-arm mount.
- 5 Fasten one of the ball-joint assemblies to the tiller-arm mount using the included M6 locknut.
- 6 Place the other ball-joint assembly into the appropriate hole on the sensor (typically the second hole from the tip), and fasten it with the included washer and locknut using a 10 mm socket.

- 7 Tighten the ball-joint assemblies using an 8 mm wrench at the base.
- 8 Fasten the sensor to the mounting surface using the included screws.
- 9 With the rudder amidships and the sensor at center position, measure the distance from the ball-joint assembly on the sensor to the location where you plan to attach the tiller-arm mount to the tiller arm.
- 10 If the threaded rod is too long, cut it to the correct length (*Cutting the Threaded Rod, page 5*).
- 11 Thread both of the standard M6 nuts onto the threaded rod.
- 12 Thread the rod into the ball-joint assembly connected to the sensor.
- 13 Thread the other end of the rod into the ball-joint assembly connected to the tiller-arm mount.
- 14 Fasten the tiller-arm mount to the tiller using the included screws.
- 15 Tighten the M6 nuts on the threaded rod against both of the ball-joint assemblies.

Cutting the Threaded Rod

If the included threaded rod is too long for your chosen installation location, you must cut it.

- 1 Thread one of the included standard M6 nuts onto the threaded rod.
Do not use one of the included M6 locknuts.
- 2 Measure and mark the threaded rod with electrical tape.
- 3 Using the appropriate saw, cut the threaded rod at the marked location.
- 4 Remove the nut from the threaded rod, turning it counter-clockwise over the cut area.
The nut should straighten any threads that may have been damaged while cutting the rod.

Connecting the Device to the Autopilot System

- 1 Route the cable from the sensor to the orange 12-pin connector on the ECU of the autopilot system.
The installation instructions provided with your autopilot system will help you identify where this connector is located.
If needed, extension cables are available.
- 2 Connect the sensor to the autopilot system.

Configuring the Sensor

When connected to a Garmin autopilot system, the sensor is configured using the autopilot helm control or a connected chartplotter.

NOTE: If an error appears during these steps, the sensor may have reached the limit of its movement range. Make sure the sensor was installed correctly. If the problem persists, you can bypass this error by moving the rudder to the farthest position that does not report an error.

- 1 On a helm control or the autopilot screen on a chartplotter, select **••• > Autopilot Setup > Autopilot Installation Setup > Steering System Setup > Rudder Sensor Setup**.
- 2 Position the rudder so the boat would steer fully starboard, and select **OK**.
- 3 After the starboard calibration is complete, position the rudder so the boat would steer fully port, and select **OK**.
- 4 After the port calibration is complete, center the rudder position, let go, and select **Begin**.
The autopilot takes control of the rudder.
- 5 Wait while the autopilot calibrates the rudder.
- 6 Select an option:
 - If the calibration finishes successfully, select **OK**.
 - If the calibration does not finish successfully, repeat this procedure.

Specifications

Specification	Measurement
Dimensions (H×W×D)	2 ¹⁵ / ₆₄ × 2 ³ / ₄ × 7 ¹⁷ / ₃₂ in. (60.8 × 70 × 191.4 mm)
Weight	5.54 oz. (157 g)
Temperature range	From 5°F to 158°F (from -15°C to 70°C)
Material	Polyoxymethylene (POM), waterproof to IEC 60529 IPX7 standards
Cable length	6½ ft. (2 m)
Max cable extension	49 ft. (15 m) Up to three 16 ft. 4 in. (5 m) extensions
Nominal input voltage	4.5–5.5 Vdc
Compass-safe distance	1 m (3.2 ft.)



GRF™ 10

Instructions d'installation

Préparation de l'installation

⚠ AVERTISSEMENT

Consultez le guide *Informations importantes sur le produit et la sécurité* inclus dans l'emballage du produit pour prendre connaissance des avertissements et autres informations importantes sur le produit.

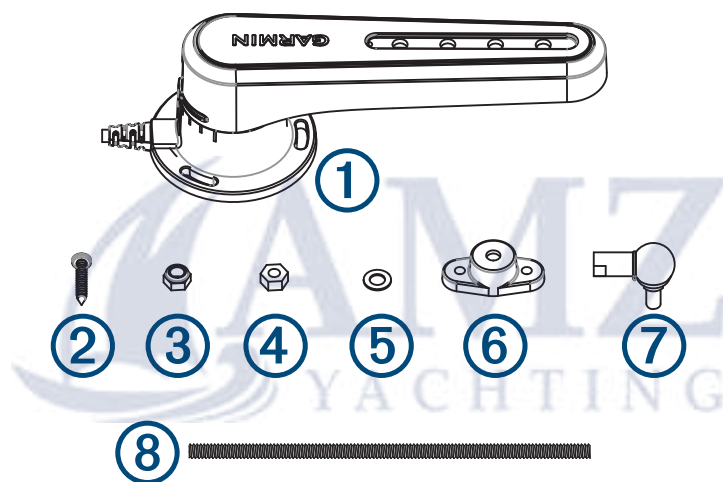
⚠ ATTENTION

Pour éviter les blessures, portez des lunettes de protection, un équipement antibruit et un masque anti-poussière lorsque vous percez, coupez ou poncez.

AVIS

Lorsque vous percez ou coupez, commencez toujours par vérifier ce qui se trouve sur la face opposée de la surface de montage pour éviter d'endommager le bateau.

Contenu du pack



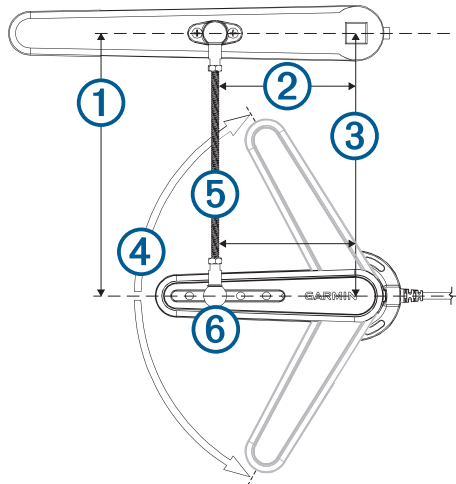
Élément	Description
①	GRF 10
②	Vis M4 (×5)
③	Contre-écrou M6 (×2)
④	Ecrou M6 (×2)
⑤	Rondelle
⑥	Support pour bras de mèche
⑦	Assemblage à articulation sphérique (×2)
⑧	Tige filetée

Outils requis

- Perceuse et foret de 3,2 mm ($1/8$ po)
- Clés de 8 et 10 mm
- Douille de 10 mm
- Scie à métaux adaptée à la découpe d'une tige filetée
- Tournevis cruciforme numéro 2
- Mètre ruban
- Crayon ou marqueur
- Câbles d'extension, si nécessaire (*Considérations relatives à la connexion, page 9*)



Considérations relatives au montage



- ① Le capteur doit être installé parallèlement au bras de mèche lorsque la barre est centrée.
 - ② La distance entre l'axe de rotation de la mèche et l'assemblage à articulation sphérique doit être égale à la distance entre l'axe de rotation du capteur et l'assemblage à articulation sphérique.
 - ③ Les axes de rotation du capteur et de la barre doivent être alignés.
 - ④ L'angle de course maximal entre les deux butées est de 140 degrés (70 degrés de la position centrale à chaque butée). Le dépassement de cette limite risque d'endommager le capteur.
 - ⑤ La tige qui connecte le capteur au bras de mèche mesure 300 mm (11,8 po) de long, et peut être raccourcie si nécessaire.
 - ⑥ La tige doit être au même niveau lorsqu'elle est connectée au capteur et à la barre. Si une installation parfaitement à niveau est impossible, la tige doit être installée à plus ou moins 5 degrés du niveau pour fonctionner correctement.
- La tige doit être installée perpendiculairement au bras de mèche et au capteur, à l'aide du deuxième trou à partir du bout du capteur pour le connecteur à articulation sphérique.
- Bien qu'il soit préférable d'utiliser le deuxième trou, si besoin vous pouvez utiliser les autres trous en fonction de l'emplacement d'installation.

Considérations relatives à la connexion

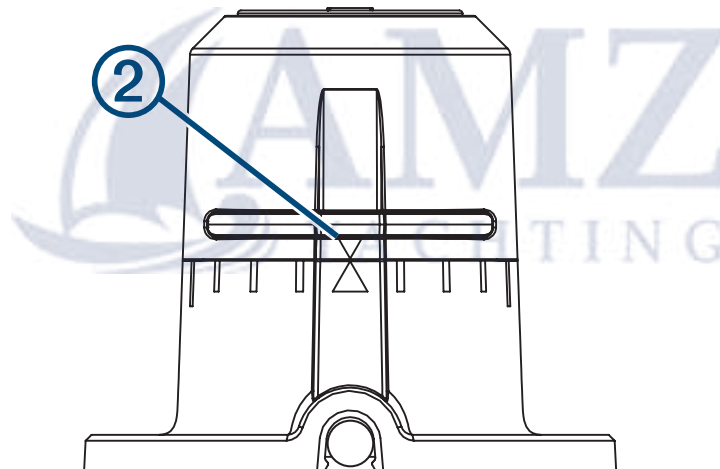
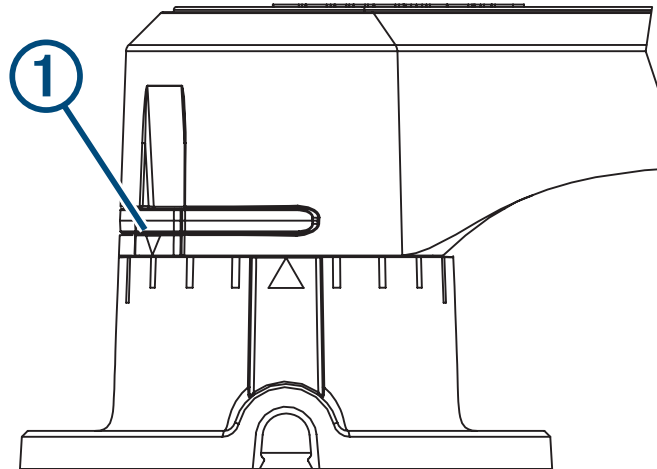
- Ce capteur peut être connecté à un système de pilote automatique Garmin compatible équipé d'un connecteur d'angle de barre à 12 broches.
- Le câble connecté au capteur mesure 2 mètres (78 pouces) de long.
 - Si nécessaire, des câbles d'extension compatibles avec le capteur sont disponibles auprès de votre revendeur Garmin.
 - Ne coupez pas le câble du capteur pour le raccourcir ou le rallonger.

Procédure d'installation

Installation du capteur

Pour des résultats optimaux, maintenez la barre centrée pendant le processus d'installation du capteur.

- 1 Faites pivoter le capteur dans le sens inverse des aiguilles d'une montre pour que les flèches situées à l'arrière ① soient alignées au centre ②.



- 2 Placez le capteur à l'emplacement choisi pour le montage, puis marquez le centre des trois trous de fixation.
- 3 Placez le support pour bras de mèche sur le bras de mèche à l'emplacement de montage, puis marquez le centre des deux trous de fixation.
- 4 À l'aide d'un foret de 3,2 mm ($1/8$ po), percez trois trous d'implantation dans la surface de montage pour le capteur, puis deux trous d'implantation dans le bras de mèche destinés au support pour bras de mèche.
- 5 À l'aide du contre-écrou M6 fourni, fixez l'un des assemblages à articulation sphérique au support pour bras de mèche.
- 6 Placez l'autre assemblage à articulation sphérique dans le trou du capteur approprié (en général, le deuxième trou à partir du bout), et fixez-le à l'aide de la rondelle et du contre-écrou inclus, en utilisant une douille de 10 mm.
- 7 Serrez les assemblages à articulation sphérique à la base à l'aide d'une clé de 8 mm.
- 8 A l'aide des vis fournies, fixez le capteur à la surface de montage.
- 9 En maintenant la barre et le capteur en position centrée, mesurez la distance qui sépare d'un côté l'assemblage à articulation sphérique situé sur le capteur et de l'autre l'emplacement où vous prévoyez de fixer le support pour bras de mèche au bras de mèche.

- 10 Si la tige filetée est trop longue, sciez-la pour obtenir la longueur adéquate (*Sciage de la tige filetée, page 11*).
- 11 Faites passer les deux écrous M6 standard autour de la tige filetée.
- 12 Faites passer la tige filetée dans l'assemblage à articulation sphérique connecté au capteur.
- 13 Faites passer l'autre extrémité de la tige dans l'assemblage à articulation sphérique connecté au support pour bras de mèche.
- 14 A l'aide des vis fournies, fixez le support pour bras de mèche au bras de mèche.
- 15 Serrez les écrous M6 sur la tige filetée contre les deux assemblages à articulation sphérique.

Sciage de la tige filetée

Si la tige filetée est trop longue par rapport à l'emplacement que vous avez choisi pour l'installation, vous devez la couper.

- 1 Faites passer l'un des écrous M6 standard fournis autour de la tige filetée.
N'utilisez pas l'un des contre-écrous M6 inclus.
- 2 Mesurez et marquez la tige filetée avec du ruban isolant.
- 3 A l'aide de la scie appropriée, découpez la tige filetée à l'emplacement marqué.
- 4 Retirez l'écrou de la tige filetée, en le faisant pivoter dans le sens inverse des aiguilles d'une montre sur la zone de sciage.
L'écrou devrait redresser le filetage potentiellement endommagé par le sciage de la tige.

Connexion de l'appareil au système de pilote automatique

- 1 Acheminez le câble du capteur vers le connecteur orange à 12 broches situé sur l'ECU du système de pilote automatique.
Les instructions d'installation fournies avec votre système de pilote automatique vous aideront à identifier l'emplacement de ce connecteur.
Si nécessaire, des câbles d'extension sont disponibles.
- 2 Connectez le capteur au système de pilote automatique.

Configuration du capteur

Lorsqu'il est connecté à un système de pilote automatique Garmin, le capteur est configuré à l'aide du contrôleur de pilote ou d'un traceur compatible.

REMARQUE : si une erreur se produit au cours de ces étapes, il se peut que le capteur ait atteint sa limite de portée du mouvement. Vérifiez que le capteur est correctement installé. Si le problème persiste, vous pouvez annuler cette erreur en déplaçant la barre à la position la plus éloignée ne donnant lieu à aucune erreur.

- 1 Sur un contrôleur de pilote ou sur l'écran du pilote automatique d'un traceur, sélectionnez **••• > Configuration du pilote automatique > Config. installation pilote auto > Configuration système de navigation > Réglage capteur d'angle de barre**.
- 2 Mettez la barre à tribord pour que le bateau suive cette direction et sélectionnez **OK**.
- 3 Une fois l'étalonnage tribord terminé, mettez la barre à bâbord pour que le bateau suive cette direction et sélectionnez **OK**.
- 4 Une fois l'étalonnage bâbord terminé, ramenez la barre au centre, lâchez tout et sélectionnez **Début**.
Le pilote automatique prend le contrôle de la barre.
- 5 Patientez pendant que le pilote automatique procède à l'étalonnage de la barre.
- 6 Sélectionner une option :
 - Si l'étalonnage réussit, sélectionnez **OK**.
 - Si l'étalonnage ne se termine pas correctement, répétez cette procédure.

Caractéristiques techniques

Caractéristique	Mesure
Dimensions (H×L×P)	60,8 × 70 × 191,4 mm ($2^{15}/_{64} \times 2^{3/4} \times 7^{17}/_{32}$ pouces)
Poids	157 g (5,54 onces)
Plage de températures	De -15 à 70 °C (de 5 à 158 °F)
Matériau	Polyoxyméthylène (POM), étanche conformément aux normes IEC 60529 IPX7
Longueur du câble	2 m (6½ pi)
Nombre de rallonges max.	15 m (49 pieds) Jusqu'à trois rallonges de 5 m (16 pieds, 4 pouces)
Tension d'entrée nominale	4,5 à 5,5 V CC
Distance de sécurité au compas	1 m (3,2 pi)



GRF™ 10

Istruzioni di installazione

Preparazione all'installazione

⚠ AVVERTENZA

Per avvisi sul prodotto e altre informazioni importanti, consultare la guida inclusa nella confezione del dispositivo.

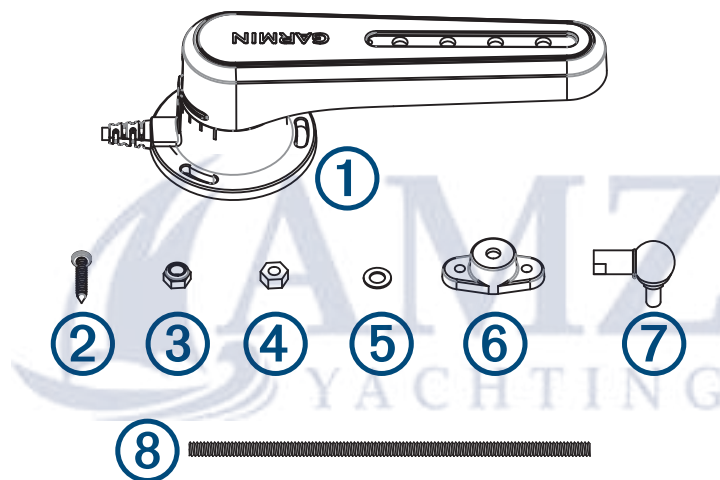
⚠ ATTENZIONE

Per evitare lesioni personali, indossare sempre i visori protettivi, le protezioni acustiche e una mascherina anti-polvere per trapanare, tagliare o carteggiare.

AVVISO

Prima di effettuare operazioni di trapanatura o taglio, verificare l'eventuale presenza di oggetti sul lato opposto della superficie da tagliare.

Contenuto della confezione



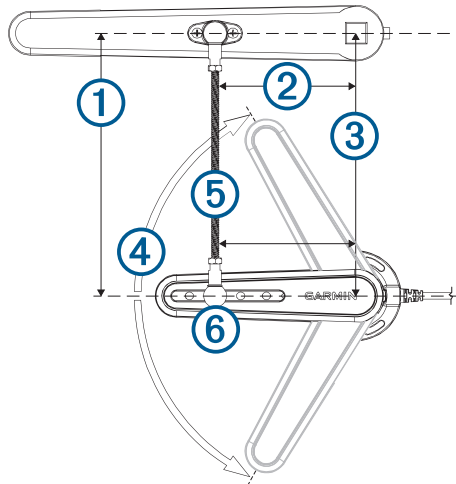
Elemento	Descrizione
①	GRF 10
②	Vite M4 (x5)
③	Controdado M6 (x2)
④	Dado M6 (x2)
⑤	Distanziale
⑥	Supporto per barra
⑦	Snodo per barra (x2)
⑧	Barra filettata

Strumenti necessari per l'installazione

- Un trapano e una punta da trapano da 3,2 mm (1/8 poll.)
- Chiavi inglesi da 8 e 10 mm
- Chiave a brugola da 10 mm
- Sega metallica per tagliare la barra filettata
- Cacciavite a croce n. 2
- Metro
- Matita o evidenziatore
- Prolunghe, se necessarie (*Note per il collegamento, pagina 15*)



Informazioni sull'installazione



- ① Il sensore deve essere installato parallelamente alla barra del timone mentre il timone è a mezza nave.
- ② La distanza tra l'asse di rotazione del timone e il gruppo di snodo sferico deve essere uguale a quella tra questo e l'asse di rotazione del sensore.
- ③ Il sensore e l'asse di rotazione del timone devono essere allineati.
- ④ L'intervallo massimo da blocco a blocco è di 140 gradi (70 gradi per lato partendo dal centro alla fine corsa). Se si supera tale intervallo, il sensore potrebbe danneggiarsi.
Se necessario, la barra filettata da 300 mm (11,8 pollici) che collega il sensore alla barra del timone può essere accorciata.
- ⑤ La barra filettata deve essere allineata verticalmente al sensore e al timone. Se non è possibile installarla perfettamente allineata, la si può inclinare al massimo di +/- 5° per un corretto funzionamento.
- ⑥ La barra filettata deve essere installata perpendicolarmente tra il sensore e la barra del timone, usando il secondo foro a partire dalla fine del sensore del connettore di snodo sferico.
Nonostante sia preferibile utilizzare il secondo foro, all'occorrenza è possibile utilizzare anche uno degli altri fori in base alla posizione di installazione.

Note per il collegamento

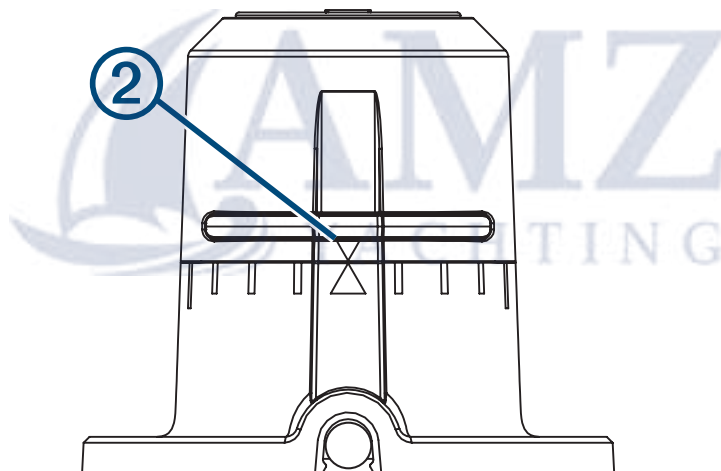
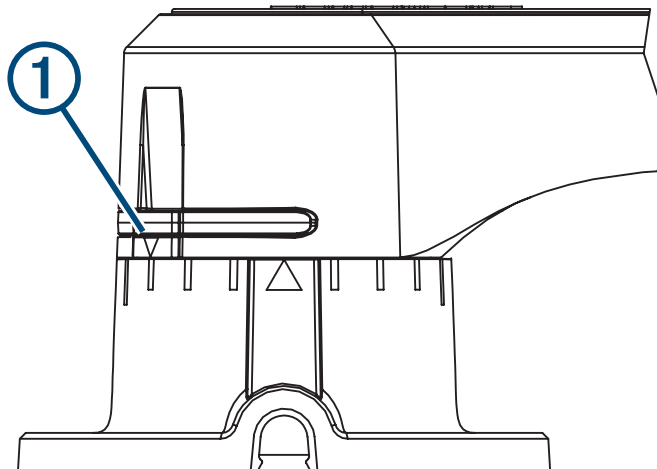
- È possibile collegare il sensore a un sistema di pilota automatico Garmin compatibile dotato di un connettore dell'angolo di barra del timone a 12 pin.
- Il cavo collegato al sensore ha una lunghezza di 2 m (78 pollici).
 - In caso di necessità è possibile acquistare delle prolunghie presso un qualsiasi punto vendita Garmin.
 - Non tagliare il cavo del sensore per allungarlo o accorciarlo.

Procedure di installazione

Installazione del sensore

Per ottenere risultati ottimali, mantenere il timone a mezza nave durante il processo di installazione del sensore.

- 1 Ruotare il sensore in senso antiorario in modo che le frecce situate nella parte posteriore ① vengano allineate con il centro ②.



- 2 Collocare il sensore nella posizione desiderata e segnare il centro dei tre fori di montaggio.
- 3 Posizionare il supporto della barra al timone nella posizione di montaggio e segnare il centro dei due fori di montaggio.
- 4 Utilizzando una punta da 3,2 mm ($1/8$ pollice), praticare tre fori di riferimento sulla superficie di montaggio e altri due sulla barra del timone per fissare il relativo supporto.
- 5 Fissare uno degli snodi sferici al supporto della barra sul timone utilizzando il dado di sicurezza M6 in dotazione.
- 6 Posizionare l'altro gruppo di snodo sferico nell'apposito foro che si trova sul sensore (in genere il secondo foro a partire dalla punta) e fissarlo con la rondella e il dado di sicurezza in dotazione utilizzando un manicotto da 10 mm.
- 7 Serrare alla base i gruppi di snodo sferici utilizzando una chiave inglese da 8 mm.
- 8 Fissare il sensore alla superficie di montaggio utilizzando le viti in dotazione.
- 9 Con il timone a mezza nave e il sensore situato nella posizione centrale, misurare la distanza dal gruppo di snodo sferico sul sensore alla posizione in cui si desidera fissare il supporto alla barra del timone.

- 10 Se la barra filettata è troppo lunga tagliarla quanto basta (*Tagliare la barra filettata, pagina 17*).
- 11 Avvitare entrambi i dadi M6 alla barra filettata.
- 12 Inserire il perno nel gruppo di snodo sferico collegato al sensore.
- 13 Inserire l'altra estremità del perno nel gruppo di snodo sferico collegato al supporto della barra del timone.
- 14 Fissare il supporto per barra al timone utilizzando le viti in dotazione.
- 15 Serrare i dadi M6 sul perno filettato su entrambi i gruppi di snodo sferici.

Tagliare la barra filettata

Se la barra filettata fornita col sensore è troppo lunga è possibile tagliarla.

- 1 Fissare alla barra filettata uno dei dadi M6 in dotazione.
Non utilizzare uno dei controdadi M6 in dotazione.
- 2 Prendere le misure e segnare con del nastro isolante dove si vuole tagliare la barra filettata.
- 3 Utilizzare una sega adeguata e tagliare la barra filettata nel punto desiderato.
- 4 Rimuovere il dado dalla barra filettata svitandolo verso la parte tagliata.
Il dado dovrebbe regolare i filetti che potrebbero essersi danneggiati durante il taglio della barra.

Collegamento del dispositivo al sistema di pilota automatico

- 1 Instradare il cavo dal sensore al connettore arancione a 12 pin sull'ECU del sistema di pilota automatico.
Fare riferimento alle istruzioni d'installazione del pilota automatico per identificare il connettore corretto.
Se necessario, sono disponibili delle prolunghie.
- 2 Collegare il sensore al sistema di pilota automatico.

Configurazione del sensore

Quando è collegato a un sistema autopilota Garmin, il sensore viene configurato utilizzando il controllo timone dell'autopilota o un chartplotter collegato.

NOTA: se viene visualizzato un errore durante questa procedura, è possibile che il sensore abbia raggiunto i punti finali dell'intervallo di movimento. Accertarsi che il sensore sia stato installato correttamente. Se il problema persiste è possibile ignorare l'errore impostando un limite del timone in una posizione tale da non richiedere alcuna segnalazione.

- 1 Da una schermata dell'unità di controllo o dalla schermata autopilota su un chartplotter, selezionare **••• > Impostazione pilota automatico > Setup Timoneria > Impostazione sensore timone**.
- 2 Posizionare il timone tutto a dritta e selezionare **OK**.
- 3 Completata la calibrazione a dritta, posizionare il timone tutto a sinistra e selezionare **OK**.
- 4 Completata la calibrazione a sinistra centrare il timone e premere **Inizio**.
Il pilota automatico prende il controllo del timone.
- 5 Attendere che il pilota automatico esegua la calibrazione del timone.
- 6 Selezionare un'opzione:
 - Se la calibrazione viene eseguita correttamente, selezionare **OK**.
 - Se la calibrazione non viene eseguita correttamente, ripetere questa procedura.

Caratteristiche tecniche

Specifica	Misure
Dimensioni (A × L × P)	60,8 × 70 × 191,4 mm (2 ¹⁵ / ₆₄ × 2 ³ / ₄ × 7 ¹⁷ / ₃₂ pollici)
Peso	157 g (5,54 once)
Temperatura operativa	Da -15 °C a 70 °C (da 5 °F a 158 °F)
Materiale	Polioossimetilene (POM), impermeabile in conformità agli standard IEC 60529 IPX7
Lunghezza del cavo	2 m (6½ piedi)
Estensione massima del cavo	15 m (49 piedi) Fino a tre prolunghe da 5 m (16 piedi e 4 pollici)
Tensione nominale	4,5–5,5 V cc
Distanza di sicurezza dalla bussola	1 m (3,2 piedi)



GRF™ 10

Installationsanweisungen

Installationsvorbereitung

⚠️ WARNUNG

Lesen Sie alle Produktwarnungen und sonstigen wichtigen Informationen der Anleitung "Wichtige Sicherheits- und Produktinformationen", die dem Produkt beiliegt.

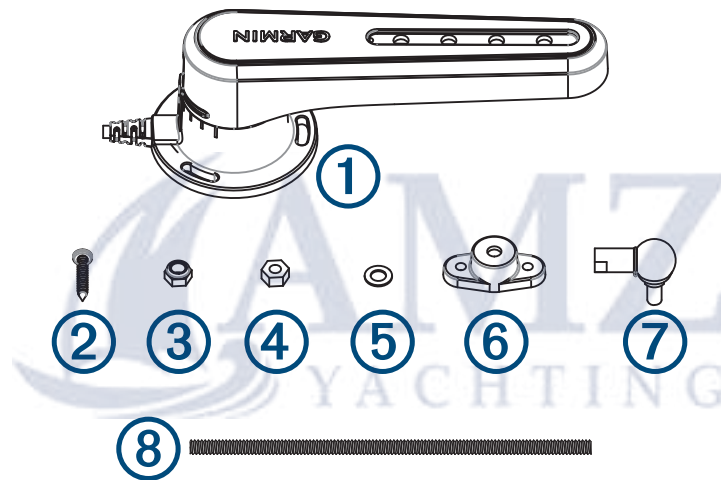
⚠️ ACHTUNG

Tragen Sie zum Vermeiden möglicher Personenschäden beim Bohren, Schneiden und Schleifen immer Schutzbrille, Gehörschutz und eine Staubschutzmaske.

HINWEIS

Prüfen Sie beim Bohren oder Schneiden immer, was sich auf der anderen Seite der Oberfläche befindet, um Schäden am Boot zu vermeiden.

Lieferumfang



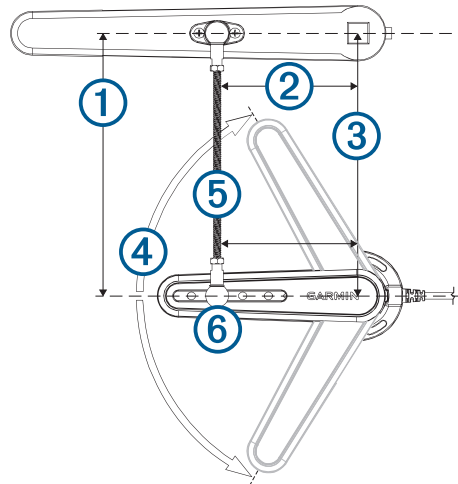
Element	Beschreibung
①	GRF 10
②	M4-Schrauben (5)
③	M6-Sicherungsmutter (2)
④	M6-Mutter (2)
⑤	Unterlegscheibe
⑥	Tillerarmhalterung
⑦	Kugelgelenkeinheit (2)
⑧	Gewindestange

Erforderliches Werkzeug

- Bohrmaschine und 3,2-mm-Bohrer ($\frac{1}{8}$ Zoll)
- Schraubenschlüssel, 8 mm und 10 mm
- Steckschlüssel, 10 mm
- Zum Zuschneiden einer Gewindestange geeignete Metallsäge
- Kreuzschlitzschraubendreher Nr. 2
- Maßband
- Bleistift oder Stift
- Verlängerungskabel, sofern erforderlich (*Hinweise zum Verbinden des Geräts, Seite 21*)



Hinweise zur Montage



- ① Der Sensor muss parallel zum Tillerarm montiert werden, während sich das Ruder mittschiffs befindet.
- ② Der Abstand zwischen der Rotationsachse des Tillers und der Kugelgelenkeinheit muss mit dem Abstand zwischen der Rotationsachse des Sensors und der Kugelgelenkeinheit identisch sein.
- ③ Die Rotationsachsen von Sensor und Ruder müssen aufeinander ausgerichtet sein.
- ④ Der maximale Bewegungsbereich von Anschlag bis Anschlag beträgt 140 Grad (70 Grad von der mittleren Position zu den jeweiligen Anschlägen). Wenn dieser Bereich überschritten wird, kann der Sensor beschädigt werden.
- ⑤ Die Stange, mit der der Sensor mit dem Tillerarm verbunden ist, hat eine Länge von 300 mm (11,8 Zoll) und kann bei Bedarf gekürzt werden.
Die Stange sollte waagrecht sein, wenn sie mit dem Sensor und dem Ruder verbunden ist. Wenn eine vollständig waagrechte Installation nicht möglich ist, muss die Stange mit einer Abweichung von maximal +/- 5 Grad montiert werden, um ordnungsgemäß zu funktionieren.
- ⑥ Die Stange sollte im rechten Winkel zum Tillerarm und zum Sensor montiert werden. Nutzen Sie dabei für die Kugelgelenkeinheit das zweite Loch von der Spitze des Sensors.
Obwohl das zweite Loch vorzuziehen ist, können die anderen Löcher verwendet werden, wenn dies basierend auf dem Montageort erforderlich ist.

Hinweise zum Verbinden des Geräts

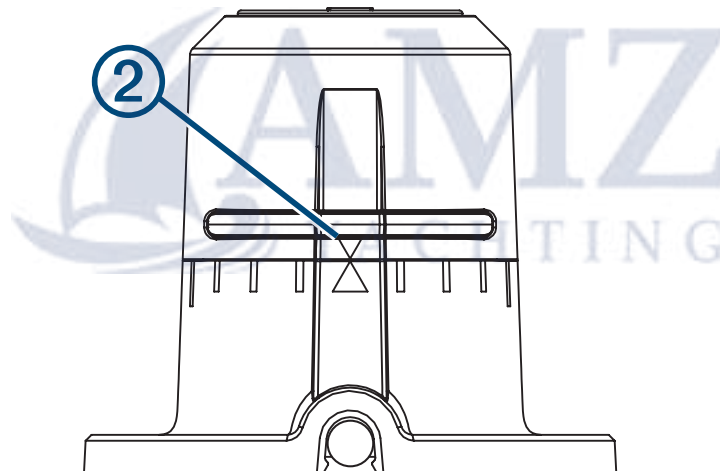
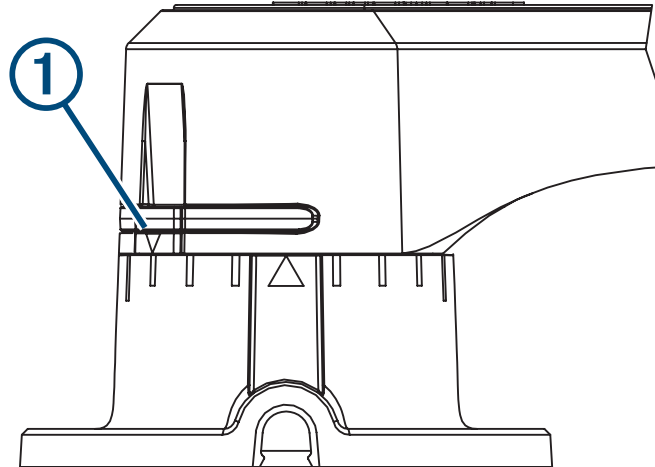
- Der Sensor kann mit einem kompatiblen Autopilotssystem von Garmin mit 12-Pin-Ruderfeedback-Anschluss verbunden werden.
- Das mit dem Sensor verbundene Kabel ist 2 m (78 Zoll) lang.
 - Bei Bedarf sind Verlängerungskabel für den Sensor bei Ihrem Garmin-Händler erhältlich.
 - Schneiden Sie das Sensorkabel nicht durch, um es zu verlängern oder zu kürzen.

Installationsvorgänge

Installieren des Sensors

Um die besten Ergebnisse zu erzielen, halten Sie das Ruder während der Installation des Sensors mittschiffs.

- 1 Drehen Sie den Sensor gegen den Uhrzeigersinn, sodass die Pfeile auf der Rückseite ① in der Mitte ② aufeinander ausgerichtet sind.



- 2 Platzieren Sie den Sensor am gewählten Montageort und markieren Sie die Mitte der drei Montagelöcher.
- 3 Setzen Sie die Tillerarmhalterung am gewählten Montageort auf den Tillerarm und markieren Sie die Mitte der zwei Montagelöcher.
- 4 Bringen Sie mit einem Bohrer von 3,2 mm ($1/8$ Zoll) für den Sensor drei Vorbohrungen in der Montagefläche und für die Tillerarmhalterung zwei Vorbohrungen am Tillerarm an.
- 5 Befestigen Sie eine der Kugelgelenkeinheiten mit der im Lieferumfang enthaltenen M6-Sicherungsmutter an der Tillerarmhalterung.
- 6 Setzen Sie die andere Kugelgelenkeinheit in das entsprechende Loch am Sensor ein (in der Regel das zweite Loch von der Spitze) und befestigen Sie sie unter Verwendung eines 10-mm-Steckschlüssels mit der mitgelieferten Unterlegscheibe und Sicherungsmutter.
- 7 Ziehen Sie die Kugelgelenkeinheiten mit einem 8-mm-Schraubenschlüssel am Fuß an.
- 8 Sichern Sie den Sensor mit den im Lieferumfang enthaltenen Schrauben auf der Montageoberfläche.
- 9 Wenn sich das Ruder mittschiffs und der Sensor in der mittleren Position befindet, messen Sie die Distanz zwischen der Kugelgelenkeinheit am Sensor und der Stelle, an der Sie die Tillerarmhalterung am Tillerarm befestigen möchten.

- 10 Wenn die Gewindestange zu lang ist, schneiden Sie sie auf die richtige Länge zu (*Zuschneiden der Gewindestange, Seite 23*).
- 11 Schrauben Sie beide M6-Standardmuttern auf die Gewindestange.
- 12 Schrauben Sie die Stange in die mit dem Sensor verbundene Kugelgelenkeinheit.
- 13 Schrauben Sie das andere Ende der Stange in die mit der Tillerarmhalterung verbundene Kugelgelenkeinheit.
- 14 Befestigen Sie die Tillerarmhalterung mit den im Lieferumfang enthaltenen Schrauben.
- 15 Ziehen Sie die M6-Muttern auf der Gewindestange an beiden Kugelgelenkeinheiten an.

Zuschneiden der Gewindestange

Wenn die mitgelieferte Gewindestange für den gewählten Montageort zu lang ist, müssen Sie sie zuschneiden.

- 1 Schrauben Sie eine der im Lieferumfang enthaltenen M6-Muttern auf die Gewindestange.
Verwenden Sie nicht die mitgelieferten M6-Sicherungsmuttern.
- 2 Messen Sie die Gewindestange ab, und kennzeichnen Sie die Schnittstelle mit Isolierband.
- 3 Schneiden Sie die Gewindestange mit einer entsprechenden Säge an der markierten Stelle zu.
- 4 Entfernen Sie die Mutter von der Gewindestange, indem Sie sie gegen den Uhrzeigersinn über die Schnittstelle schrauben.
Die Mutter sollte Gewindefschäden beseitigen, die durch das Schneiden der Stange verursacht wurden.

Verbinden des Geräts mit dem Autopilotensystem

- 1 Verlegen Sie das Kabel vom Sensor zum orangefarbenen 12-Pin-Anschluss am ECU des Autopilotensystems.
Mithilfe der im Lieferumfang des Autopilotensystems enthaltenen Installationsanweisungen können Sie ermitteln, wo sich der Anschluss befindet.
Bei Bedarf sind Verlängerungskabel verfügbar.
- 2 Verbinden Sie den Sensor mit dem Autopilotensystem.

Konfigurieren des Sensors

Wenn der Sensor mit einem Garmin Autopilotensystem verbunden ist, wird er über das Bediendisplay des Autopiloten oder über einen verbundenen Kartenplotter konfiguriert.

HINWEIS: Sollte während dieser Schritte ein Fehler auftreten, wurde möglicherweise die Grenze des Bewegungsspielraums des Sensors erreicht. Vergewissern Sie sich, dass der Sensor ordnungsgemäß installiert wurde. Wenn das Problem weiterhin auftritt, können Sie den Fehler umgehen, indem Sie das Ruder auf die weiteste Position einrichten, bei der kein Fehler ausgegeben wird.

- 1 Wählen Sie auf einem Bediendisplay oder auf einem Kartenplotter auf der Autopilotseite die Option **••• > Autopilot-Einstellungen > Autopilot-Installationseinstellungen > Steuerungssystem einrichten > Rudersensor einrichten**.
- 2 Positionieren Sie das Ruder so, dass es das Boot vollständig in Richtung Steuerbord steuern würde, und wählen Sie **OK**.
- 3 Positionieren Sie das Ruder nach der Steuerbordkalibrierung so, dass es das Boot vollständig in Richtung Backbord steuern würde, und wählen Sie **OK**.
- 4 Zentrieren Sie die Ruderposition nach Abschluss der Backbordkalibrierung, lassen Sie los, und wählen Sie **Start**.
Der Autopilot übernimmt die Steuerung des Ruders.
- 5 Warten Sie, während der Autopilot das Ruder kalibriert.
- 6 Wählen Sie eine Option:
 - Wenn die Kalibrierung erfolgreich war, wählen Sie **OK**.
 - Wenn die Kalibrierung nicht erfolgreich war, wiederholen Sie diesen Vorgang.

Technische Daten

Angabe	Werte
Abmessungen (H × B × T)	60,8 × 70 × 191,4 mm (2 ¹⁵ / ₆₄ × 2 ³ / ₄ × 7 ¹⁷ / ₃₂ Zoll)
Gewicht	157 g (5,54 Zoll)
Temperaturbereich	-15 °C bis 70 °C (5 °F bis 158 °F)
Material	Polyoxymethylen (POM), wasserdicht gemäß IEC 60529 IPX7
Kabellänge	2 m (6 ½ Fuß)
Maximale Kabelverlängerung	15 m (49 Fuß) Bis zu drei Verlängerungen von 5 m (16 Fuß, 4 Zoll) Länge
Nominale Eingangsspannung	4,5 bis 5,5 V Gleichspannung
Sicherheitsabstand zum Kompass	1 m (3,2 Fuß)



GRF™ 10

Instrucciones de instalación

Preparación para la instalación

⚠ ADVERTENCIA

Consulta la guía *Información importante sobre el producto y tu seguridad* que se incluye en la caja del producto y en la que encontrarás advertencias e información importante sobre el producto.

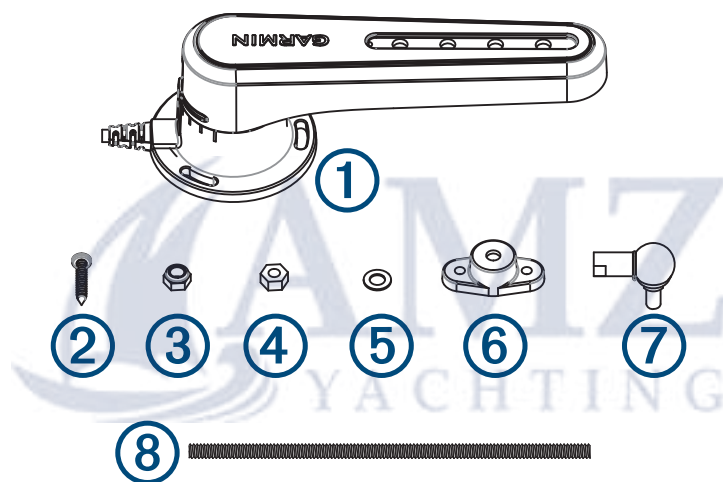
⚠ ATENCIÓN

Para evitar posibles lesiones personales, utiliza siempre gafas de seguridad, un protector de oídos y una máscara antipolvo cuando vayas a realizar orificios, cortes o lijados.

AVISO

Al realizar orificios o cortes, el usuario deberá comprobar siempre lo que hay al otro lado de la superficie para evitar daños en la embarcación.

Contenido de la caja



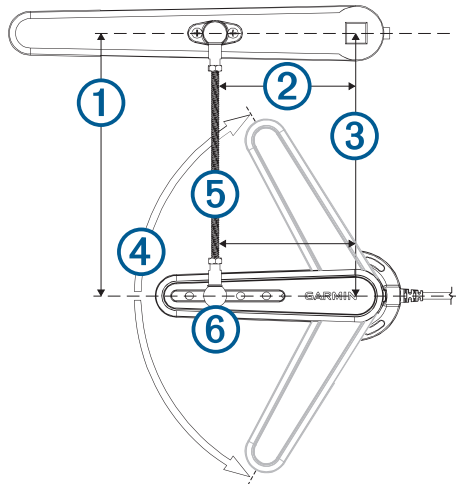
Elemento	Descripción
①	GRF 10
②	Tornillo M4 (×5)
③	Tuerca de fijación M6 (×2)
④	Tuerca M6 (×2)
⑤	Arandela
⑥	Soporte para el brazo de la caña del timón
⑦	Juntas de rótula (×2)
⑧	Vástago roscado

Herramientas necesarias

- Taladro y broca de 3,2 mm ($\frac{1}{8}$ in)
- Llaves de 8 y 10 mm
- Rótula de 10 mm
- Sierra metálica apta para cortar el vástago roscado
- Destornillador Phillips del n.º 2
- Cinta métrica
- Lápiz o rotulador
- Cables de extensión, en el caso de que sean necesarios (*Especificaciones sobre la conexión, página 27*)



Especificaciones de montaje



- ① El sensor debe instalarse en paralelo al brazo de la caña del timón, mientras que el timón se encuentra situado en el centro de la embarcación.
- ② La distancia entre el eje de rotación de la caña del timón y la junta de rótula debe ser la misma que entre el eje de rotación del sensor y la junta de rótula.
- ③ Los ejes de rotación del sensor y del timón deben estar alineados.
- ④ El rango máximo de desplazamiento de una parada a otra es de 140 grados (70 grados desde la posición central hasta cada parada). Si se excede este rango el sensor se podría dañar.
- ⑤ El vástago que conecta el sensor al brazo de la caña del timón tiene una longitud de 300 mm (11,8 in), y se podría acortar en el caso de que fuera necesario.
- ⑥ El vástago debería estar nivelado al conectarse con el sensor y el timón. Si no es posible realizar una instalación totalmente nivelada, el vástago solo podrá tener una diferencia de nivel de +/-5 grados para que funcione correctamente.
- ⑥ El vástago debe instalarse en perpendicular al brazo de la caña del timón y al sensor, utilizando el segundo orificio del extremo del sensor para el conector de la junta de rótula. Aunque es preferible utilizar el segundo orificio, también se pueden utilizar los otros orificios si así lo requiere la ubicación seleccionada para la instalación.

Especificaciones sobre la conexión

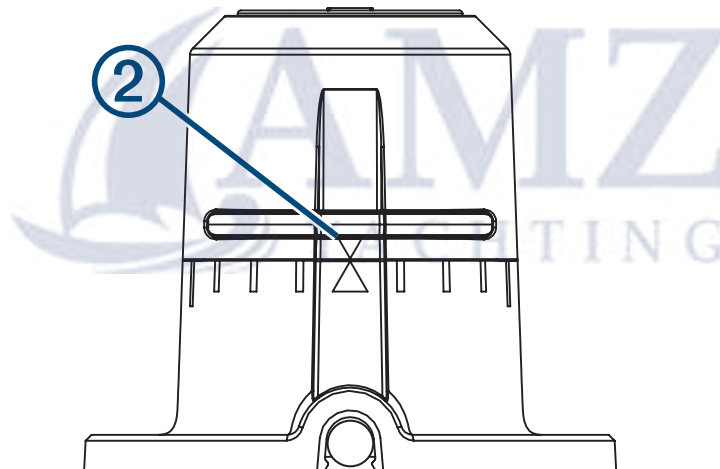
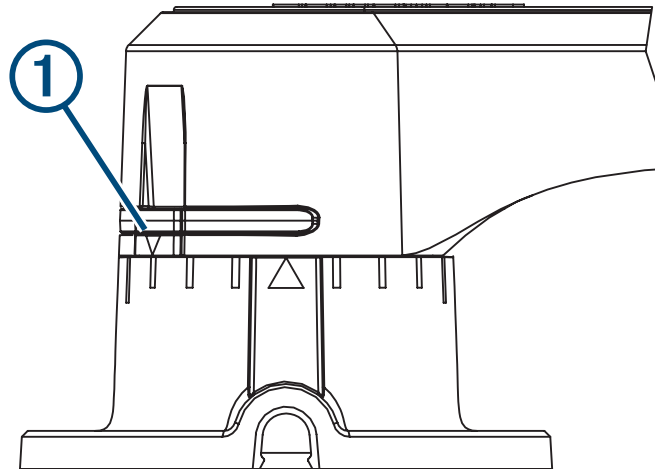
- Es posible conectar este sensor a un sistema compatible de piloto automático de Garmin con un conector de 12 patillas de respuesta del timón.
- El cable que se conecta al sensor tiene una longitud de 78 in (2 m).
 - En el caso de que sea necesario, puedes contactar con tu vendedor de Garmin para adquirir cables de extensión para el sensor.
 - No cortes el cable del sensor para ampliarlo o acortarlo.

Proceso de instalación

Instalación del sensor

Para conseguir unos resultados óptimos, mantén el timón en el centro de la embarcación durante el proceso de instalación del sensor.

- 1 Gira el sensor hacia la izquierda para que las flechas de la parte posterior ① se alineen con el centro ②.



- 2 Sitúa el sensor en la ubicación seleccionada para el montaje y marca el centro de los tres orificios de montaje.
- 3 Coloca el soporte para el brazo de la caña del timón en el brazo de la caña del timón de la ubicación de montaje, y marca el centro de los dos orificios de montaje.
- 4 Con una broca de 3,2 mm ($1/8$ in), perfora tres orificios guía en la superficie de montaje del sensor, y dos orificios guía en el brazo de la caña del timón para el soporte de dicho brazo.
- 5 Con la tuerca de fijación M6 suministrada, fija una de las juntas de rótula al soporte del brazo de la caña del timón.
- 6 Coloca la otra junta de rótula en el orificio correspondiente del sensor (normalmente el segundo desde el extremo) y fíjala a la arandela y a la tuerca suministradas con una rótula de 10 mm.
- 7 Con una llave de 8 mm, aprieta las juntas de rótula a la base.
- 8 Fija el sensor a la superficie de montaje utilizando los tornillos suministrados.
- 9 Una vez que el timón se encuentre en el centro de la embarcación y el sensor esté también en posición central, mide la distancia que hay desde la junta de rótula del sensor hasta la ubicación donde deseas instalar el soporte para el brazo de la caña del timón.

- 10 Si el vástago roscado es demasiado largo, tendrás que cortarlo para ajustarlo a la longitud apropiada (*Corte del vástago roscado, página 29*).
- 11 Introduce una de las tuercas M6 estándar en el vástago roscado.
- 12 Introduce el vástago en la junta de rótula que se encuentra conectada al sensor.
- 13 Introduce el otro extremo del vástago en la junta de rótula que se encuentra conectada al soporte para el brazo de la caña del timón.
- 14 Fija el soporte para el brazo de la caña del timón al brazo utilizando los tornillos suministrados.
- 15 Fija el vástago roscado a las dos juntas de rótula utilizando las tuercas M6.

Corte del vástago roscado

Si el vástago roscado suministrado es demasiado largo para la ubicación seleccionada para la instalación, tendrás que cortarlo.

- 1 Introduce en el vástago roscado una de las tuercas M6 estándar suministradas.
No utilices las tuercas de fijación M6 suministradas.
- 2 Mide y marca el vástago rodado con cinta aislante.
- 3 Utiliza una sierra adecuada para cortar el vástago roscado por la zona señalada.
- 4 Retira la tuerca del vástago roscado girándola en el sentido contrario a las agujas del reloj en la zona de corte.
La tuerca debería enderezar las roscas que se hayan podido dañar al cortar el vástago.

Conexión del dispositivo al sistema de piloto automático

- 1 Pasa el cable desde el sensor hasta el conector naranja de 12 patillas de la ECU del sistema de piloto automático.
Las instrucciones de instalación suministradas con el sistema de piloto automático te ayudarán a identificar dónde se encuentra el conector.
En el caso de que sean necesarios, hay cables de extensión disponibles.
- 2 Conecta el sensor al sistema de piloto automático.

Configurar el sensor

Si el sensor está conectado a un sistema de piloto automático de Garmin, se configura utilizando el control del timón del piloto automático o un plotter conectado.

NOTA: si aparece un error durante estos pasos, puede deberse a que el sensor haya alcanzado el límite de su margen de movimiento. Asegúrate de que el sensor se ha instalado correctamente. Si el problema persiste, puedes omitir este error moviendo el timón hasta la posición más alejada en la que no se indique ningún error.

- 1 En un control del timón o en la pantalla del piloto automático de un plotter, selecciona **••• > Configuración del piloto automático > Configurar la instalación de piloto automático > Configuración de sistema de dirección > Configuración de sensor de timón**.
- 2 Coloca el timón de forma que la embarcación gire completamente a estribor y selecciona **Aceptar**.
- 3 Una vez terminada la calibración de estribor, coloca el timón de forma que la embarcación gire completamente a babor y selecciona **Aceptar**.
- 4 Una vez terminada la calibración de babor, centra la posición del timón, suéltalo y selecciona **Inicio**.
El piloto automático se hace con el control del timón.
- 5 Espera mientras el piloto automático calibra el timón.
- 6 Selecciona una opción:
 - Si la calibración concluye correctamente, selecciona **Aceptar**.
 - Si la calibración no finaliza correctamente, repite el procedimiento.

Especificaciones

Especificación	Medida
Dimensiones (alto x ancho x profundo)	$2^{15}/_{64} \times 2^{3}/_{4} \times 7^{17}/_{32}$ in (60,8 × 70 × 191,4 mm)
Peso	5,54 oz (157 g)
Rango de temperaturas	De 5 °F a 158 °F (de -15 °C a 70 °C)
Material	Polioximetileno (POM), resistente al agua conforme a la norma IEC 60529 IPX7
Longitud del cable	6½ ft (2 m)
Extensión máxima del cable	49 ft (15 m) Hasta tres extensiones de 16 ft 4 in (5 m)
Voltaje nominal de entrada	4,5–5,5 V de CC
Distancia de seguridad de la brújula	1 m (3,2 ft)



GRF™ 10

Instruções de instalação

Preparar para instalar

⚠ ATENÇÃO

Consulte o guia *Informações importantes sobre segurança e sobre o produto* na caixa do produto para obter mais detalhes sobre avisos e outras informações importantes.

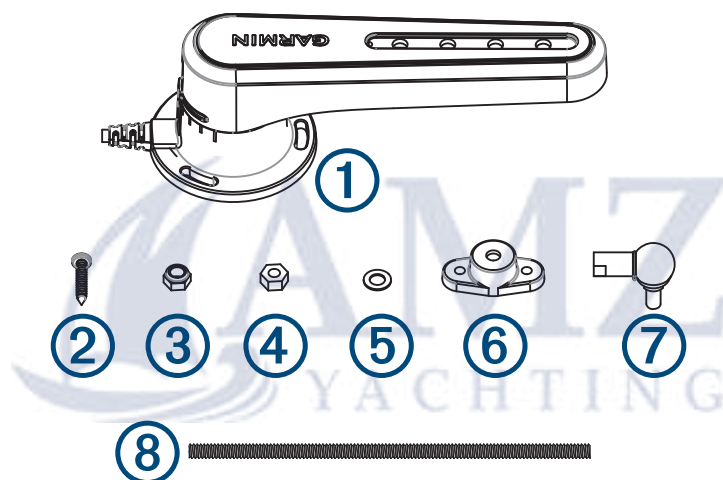
⚠ CUIDADO

Para evitar possíveis lesões corporais, sempre use óculos de segurança, protetores auriculares e uma máscara contra poeira ao perfurar, cortar ou lixar.

AVISO

Ao fazer perfurações ou cortes, sempre verifique o que está no lado oposto da superfície para evitar danificar a embarcação.

Conteúdo da embalagem



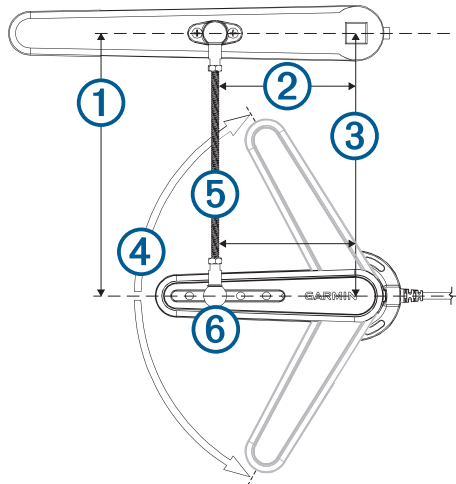
Item	Descrição
①	GRF 10
②	Parafuso M4 (5×)
③	Porca de pressão M6 (2×)
④	Porca M6 (2×)
⑤	Arruela
⑥	Suporte do braço do leme
⑦	Conjunto de junta esférica (2×)
⑧	Haste rosqueada

Ferramentas necessárias

- Fure com uma broca de 3,2 mm ($\frac{1}{8}$ pol)
- Chaves de 8 e 10 mm
- Soquete de 10 mm
- Serra de metal apropriada para cortar uma haste rosqueada
- Chave Phillips nº 2
- Fita métrica
- Lápis ou marcador
- Cabos de extensão, se necessário (*Considerações sobre a conexão, página 33*)



Considerações sobre montagem



①	O sensor deve ser instalado paralelamente ao braço do leme enquanto o leme estiver a meia-nau.
②	A distância do eixo de rotação do leme ao conjunto da rótula deve ser igual à distância do eixo de rotação do sensor ao conjunto da rótula.
③	O sensor e os eixos de rotação do leme devem estar alinhados.
④	O alcance máximo de deslocamento de parada a parada é de 140 graus (70 graus da posição central até cada parada). Exceder esse alcance pode causar danos ao sensor.
⑤	A haste que conecta o sensor ao braço do leme tem 300 mm (11,8 pol.) de comprimento e pode ser encurtada se necessário. A haste deve estar nivelada quando conectada ao sensor e ao leme. Se não for possível realizar uma instalação perfeitamente nivelada, a haste deve ser instalada em cerca de 5 graus de nível para funcionar corretamente.
⑥	A haste deve ser instalada perpendicularmente ao braço do leme e ao sensor, usando o segundo orifício da ponta do sensor para o conector da rótula. Embora o segundo orifício seja o mais recomendado, os outros furos podem ser usados, se necessário, com base no local de instalação.

Considerações sobre a conexão

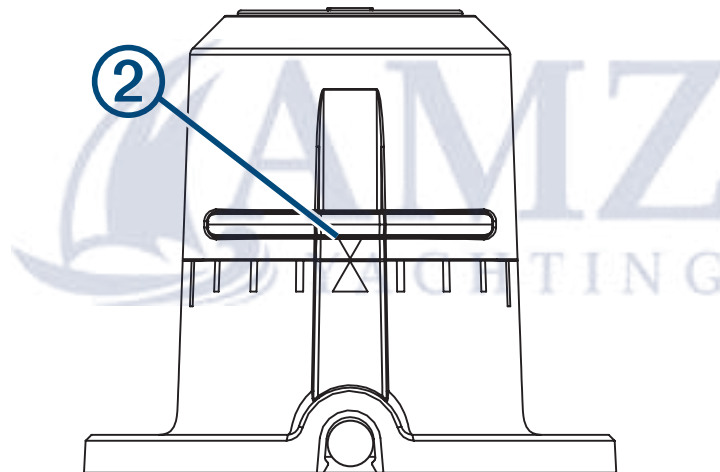
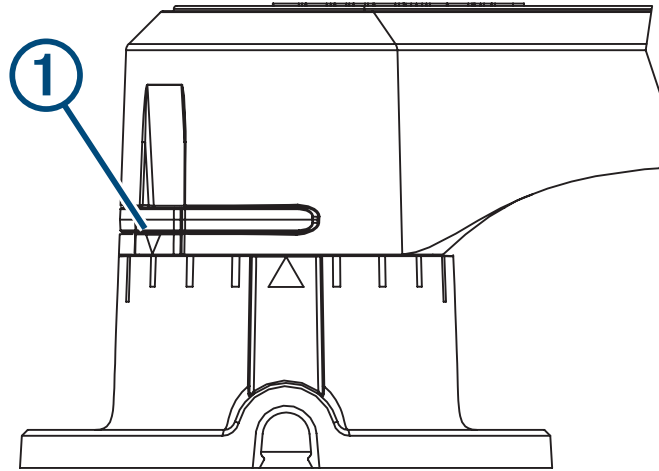
- Este sensor pode ser conectado a um sistema de piloto automático Garmin compatível com um conector de feedback de leme de 12 pinos.
- O cabo conectado ao sensor tem 2 m (78 pol.) de comprimento.
 - Se necessário, os cabos de extensão para o sensor estão disponíveis junto ao seu revendedor Garmin.
 - Não corte o cabo do sensor para estendê-lo ou encurtá-lo.

Procedimentos de instalação

Instalando o sensor

Para obter os melhores resultados, mantenha o leme a meia-nau durante o processo de instalação do sensor.

- 1 Gire o sensor no sentido anti-horário para que as setas na linha de retorno ① se alinhem no centro ②.



- 2 Coloque o sensor no local de montagem selecionado e marque o centro dos três orifícios de montagem.
- 3 Coloque o suporte do leme no braço do leme no local de montagem e marque o centro dos dois orifícios de montagem.
- 4 Usando uma broca de 3,2 mm ($1/8$ pol.), faça três furos piloto na superfície de suporte do sensor e dois furos piloto no braço do leme para a montagem do braço.
- 5 Prenda um dos conjuntos de junta esférica ao suporte do braço do leme usando a contraporca M6 incluída.
- 6 Coloque o outro conjunto de junta esférica no orifício apropriado no sensor (normalmente o segundo orifício a partir da ponta). Aperte-o com a arruela e a contraporca incluídas, usando um soquete de 10 mm.
- 7 Aperte os conjuntos de junta esférica usando uma chave de 8 mm na base.
- 8 Prenda o sensor na superfície de suporte usando os parafusos incluídos.
- 9 Com o leme a meia-nau e o sensor na posição central, meça a distância do conjunto da junta esférica no sensor até o local onde você pretende fixar o suporte ao braço do leme.
- 10 Se a haste rosqueada for muito longa, corte-a no comprimento correto (*Corte da haste rosqueada*, página 35).
- 11 Rosqueie ambas as porcas M6 padrão na haste rosqueada.

- 12 Rosqueie a haste no conjunto da junta esférica conectado ao sensor.
- 13 Rosqueie a outra extremidade da haste no conjunto da junta esférica conectado ao suporte do braço do leme.
- 14 Fixe o suporte do braço ao leme utilizando os parafusos incluídos.
- 15 Aperte as porcas M6 na haste rosqueada contra ambos os conjuntos de junta esférica.

Corte da haste rosqueada

Se a haste rosqueada incluída for muito longa para o local de instalação escolhido, você deve cortá-la.

- 1 Rosqueie uma das porcas M6 padrão incluídas na haste rosqueada.
Não use uma das contraporcas M6 incluídas.
- 2 Meça e marque a haste rosqueada com fita isolante.
- 3 Com a serra apropriada, corte a haste rosqueada no local marcado.
- 4 Remova a porca da haste rosqueada, girando-a no sentido anti-horário sobre a área de corte.
A porca deve endireitar todas as roscas que possam ter sido danificadas durante o corte da haste.

Conexão do dispositivo ao sistema de piloto automático

- 1 Passe o cabo do sensor para o conector laranja de 12 pinos na ECU do sistema de piloto automático.
As instruções de instalação fornecidas com o sistema de piloto automático o ajudarão a identificar a localização deste conector.
Se necessário, os cabos de extensão estão disponíveis.
- 2 Conecte o sensor ao sistema de piloto automático.

Configuração do sensor

Quando conectado a um sistema de piloto automático Garmin, o sensor é configurado usando o controle do leme do piloto automático ou um chartplotter ligado.

OBSERVAÇÃO: se ocorrer um erro durante esses passos, o sensor pode ter atingido o limite do alcance de movimento. Certifique-se de que o sensor foi instalado corretamente. Se o problema persistir, você pode ignorar esse erro ao mover o leme até a posição mais distante que não apresenta um erro.

- 1 No controle do leme ou na tela do piloto automático em um chartplotter, selecione **••• > Config. piloto autom. > Config. instalação piloto auto > Configuração do sistema de navegação > Configuração do sensor do leme.**
- 2 Posicione o leme para que o barco vire totalmente a estibordo e selecione **OK**.
- 3 Depois de concluída a calibração a estibordo, posicione o leme para que o barco vire totalmente a bombordo, e selecione **OK**.
- 4 Depois de concluída a calibração a bombordo, centralize a posição do leme, solte-o e selecione **Início**.
O piloto automático assume o controle do leme.
- 5 Aguarde enquanto o piloto automático calibra o leme.
- 6 Selecione uma opção:
 - Se a calibração for concluída com sucesso, selecione **OK**.
 - Se a calibração não for concluída com sucesso, repita este procedimento.

Especificações

Especificação	Medidas
Dimensões (A×L×P)	2 ¹⁵ / ₆₄ × 2 ³ / ₄ × 7 ¹⁷ / ₃₂ pol. (60,8 × 70 × 191,4 mm)
Peso	157 g (5,54 oz)
Intervalo de temperatura	De -15 °C a 70 °C (de 5 °F a 158 °F)
Material	POM (polioximetileno), à prova d'água de acordo com os padrões IEC 60529 IPX7
Comprimento do cabo	2 m (6½ pés)
Extensão máxima do cabo	15 m (49 pés) Extensões de até 5 m (16 pés) e 4 pol.
Tensão nominal de entrada	4,5–5,5 VCC
Distância segura da bússola	1 m (3,2 pés)



GRF™ 10

Installatie-instructies

De installatie voorbereiden

⚠ WAARSCHUWING

Lees de gids *Belangrijke veiligheids- en productinformatie* in de verpakking voor productwaarschuwingen en andere belangrijke informatie.

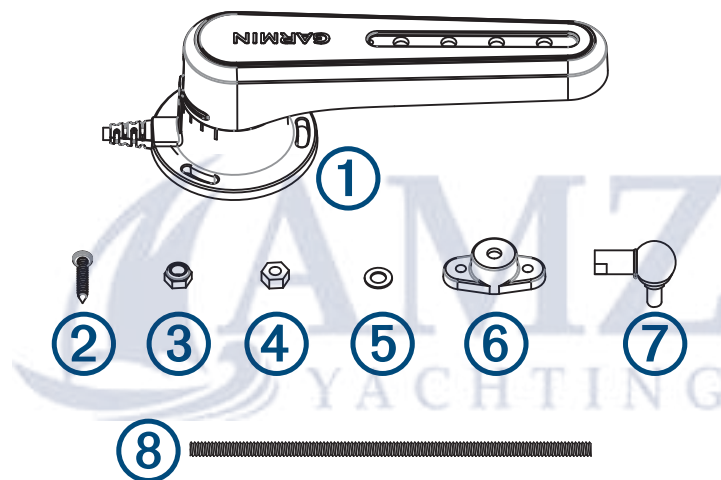
⚠ VOORZICHTIG

Draag altijd een veiligheidsbril, oorbeschermers en een stofmasker tijdens het boren, zagen en schuren om mogelijk persoonlijk letsel te voorkomen.

LET OP

Controleer voordat u gaat boren of zagen wat zich aan de andere kant van het oppervlak bevindt om schade aan het vaartuig te voorkomen.

Inhoud van pakket



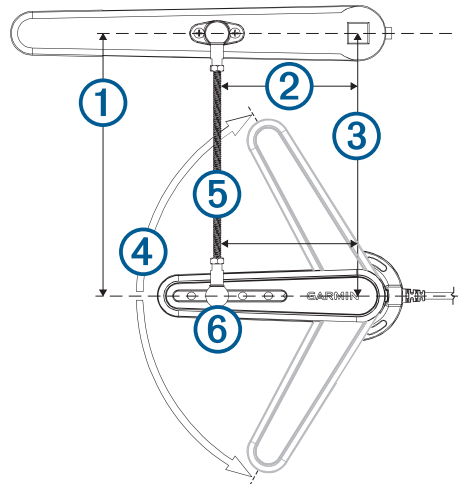
Onderdeel	Beschrijving
①	GRF 10
②	M4-schroef (×5)
③	M6-borgmoer (×2)
④	M6-moer (×2)
⑤	Ring
⑥	Roerarmbevestiging
⑦	Kogelverbindingscombinatie (×2)
⑧	Schroefdraadstang

Benodigde materialen

- Boormachine en 3,2 mm ($\frac{1}{8}$ in.) boortje
- 8 en 10 mm moersleutels
- 10 mm dopsleutel
- Metaalzaag voor het afzagen van een schroefdraadstang
- Kruiskopschroevendraaier, nr. 2
- Meetlint
- Potlood of markeerstift
- Verlengkabels, indien noodzakelijk (*Verbindingsoverwegingen, pagina 39*)



Aandachtspunten bij de montage



- ① De sensor moet parallel aan de roerarm worden gemonteerd, waarbij het roer zich midscheeps bevindt.
 - ② De afstand tussen de rotatieas van het roer en de kogelverbindingscombinatie moet hetzelfde zijn als de afstand tussen de rotatieas van de sensor en de kogelverbindingscombinatie.
 - ③ De rotatie-assen van de sensor en het roer moeten zijn uitgelijnd.
 - ④ Het maximale bewegingsbereik van stop tot stop is 140° (70° vanaf de middelste positie tot elke stop). De sensor kan beschadigd raken indien u dit bereik overschrijdt.
 - ⑤ De stang die de sensor met de roerarm verbindt, is 300 mm (11,8 inch) lang en kan eventueel worden ingekort.
 - ⑥ De stang moet horizontaal liggen als deze wordt aangesloten op de sensor en het roer. Als een perfect horizontale installatie niet mogelijk is, moet de stang worden geïnstalleerd binnen een horizontale niveauafwijking van +/- 5° om correct te kunnen functioneren.
- De stang moet loodrecht op de roerarm en sensor worden gemonteerd, waarbij het tweede gat vanaf de punt van de sensor voor de kogelverbinding is.
- Het tweede gat verdient de voorkeur, maar de andere gaten mogen ook worden gebruikt indien dit noodzakelijk is op basis van de installatielocatie.

Verbindingsoverwegingen

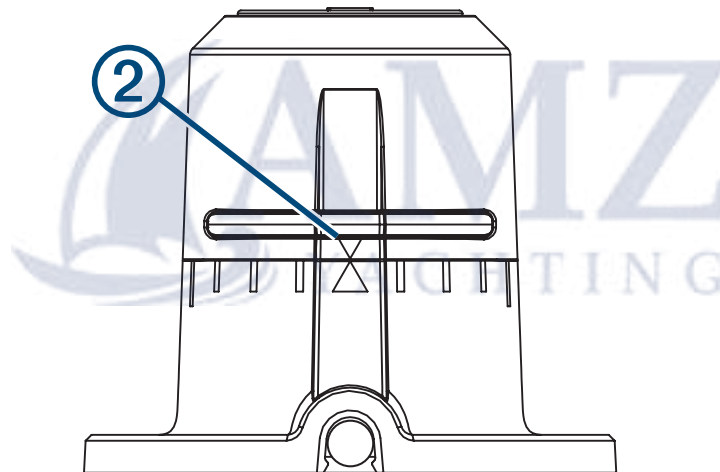
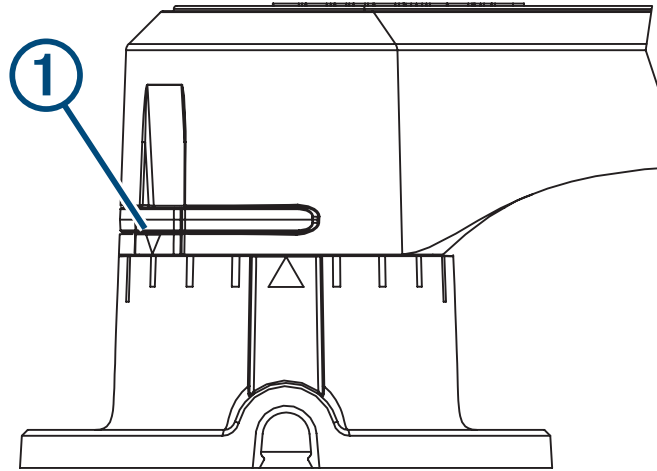
- Deze sensor kan worden aangesloten op een compatibele Garmin stuurautomaat met een 12-pins feedbackconnector voor het roer.
- De kabel die is aangesloten op de sensor is 2 m (78 inch) lang.
 - Eventueel zijn er verlengkabels voor de sensor beschikbaar bij uw Garmin dealer.
 - Snijd de sensorkabel nooit door om deze te verlengen of in te korten.

Installatieprocedures

De sensor installeren

Voor het beste resultaat houdt u het roer midscheeps tijdens het installatieproces van de sensor.

1 Draai de sensor linksom, zodat de pijlen op de achterzijde ① in het midden zijn uitgelijnd ②.



- 2 Plaats de sensor op de geselecteerde montagelocatie en markeer het midden van de drie montagegaten.
- 3 Plaats de roerarmbevestiging op de montagelocatie en markeer het midden van de twee montagegaten.
- 4 Boor met een 3,2 mm ($\frac{1}{8}$ inch) boor drie gaten in het montageoppervlak voor de sensor en twee gaten in de roerarm voor de roerarmbevestiging.
- 5 Bevestig een van de kogelverbindingscombinaties aan de roerarmbevestiging met de bijgeleverde M6-borgmoer.
- 6 Plaats de andere kogelverbindingscombinatie in het passende gat van de sensor (meestal het tweede gat vanaf de punt) en bevestig deze met de bijgeleverde ring en borgmoer en een 10mm-dopsleutel.
- 7 Zet de kogelverbindingscombinaties aan de voet vast met een 8mm-sleutel.
- 8 Zet de sensor met de bijgeleverde schroeven vast aan het montageoppervlak.
- 9 Meet met het roer midscheeps en de sensor in het midden de afstand tussen de kogelverbindingscombinatie en de locatie waar u de roerarmbevestiging wilt vastmaken aan de roerarm.
- 10 Indien de bijgeleverde schroefdraadstang te lang is, moet deze op de juiste lengte worden afgezaagd (*De schroefdraadstang afzagen, pagina 41*).
- 11 Draai beide standaard M6-moeren op de schroefdraadstang.

- 12 Draai de stang in de kogelverbindingscombinatie die aan de sensor is bevestigd.
- 13 Draai het andere uiteinde van de stang in de kogelverbindingscombinatie die aan de roerarmbevestiging is gemonteerd.
- 14 Zet de roerarmbevestiging vast aan de roerarm met de bijgeleverde schroeven.
- 15 Draai de M6-moeren op de schroefdraadstang vast tegen de beide kogelverbindingscombinaties.

De schroefdraadstang afzagen

Indien de bijgeleverde schroefdraadstang te lang is voor uw gewenste installatielocatie, moet deze worden afgezaagd.

- 1 Draai een van de bijgeleverde standaard M6-moeren op de schroefdraadstang.
Gebruik geen van de bijgeleverde M6-borgmoeren.
- 2 Meet de schroefdraadstang af en markeer deze met isoleertape.
- 3 Zaag de schroefdraadstang op de gemarkeerde locatie af met een geschikte zaag.
- 4 Draai de bout van de schroefdraadstang af, door deze linksom over het zaagvlak te draaien.
De moer trekt de eventueel door het zagen beschadigde schroefdraad van de stang weer recht.

Het toestel aansluiten op de stuurautomaat

- 1 Voer de kabel van de sensor naar de oranje 12-pins connector op de ECU van de stuurautomaat.
De montage-instructies die bij uw stuurautomaat zijn geleverd helpen u te bepalen waar deze connector zich bevindt.
Indien noodzakelijk zijn er verlengkabels beschikbaar.
- 2 Sluit de sensor aan op de stuurautomaat.

De sensor configureren

Wanneer de sensor is aangesloten op een Garmin stuurautomaat, wordt deze geconfigureerd aan de hand van het roer van de stuurautomaat of een aangesloten kaartplotter.

OPMERKING: Indien er zich tijdens deze stappen een fout voordoet, heeft de sensor mogelijk de maximale bewegingsuitslag bereikt. Controleer of de sensor correct is geïnstalleerd. Als het probleem zich blijft voordoen, kunt u deze fout overslaan door het roer naar de uiterste positie te bewegen waar geen fout wordt gemeld.

- 1 Selecteer op een roerbediening of het stuurautomaatscherm op een kaartplotter, **•• > **Stuurautomaat instellen > Configuratie-instellingen stuurautomaat > Stuursysteem instellen > Roersensor instellen.**
- 2 Plaats het roer zo dat de boot volledig naar stuurboord zou varen en selecteer **OK**.
- 3 Nadat de stuurboordkalibratie is voltooid, plaatst u het roer zodanig dat de boot volledig naar bakboord zou varen en selecteert u **OK**.
- 4 Nadat de bakboordkalibratie is voltooid, plaatst u het roer in de centrale stand, laat u het roer los en selecteert u **Begin**.
De stuurautomaat neemt de besturing van het roer over.
- 5 Wacht totdat de stuurautomaat het roer heeft gekalibreerd.
- 6 Selecteer een optie:
 - Indien het kalibratieproces met succes is voltooid, selecteert u **OK**.
 - Als de kalibratie niet met succes wordt voltooid, herhaalt u deze procedure.

Specificaties

Specificatie	Eenheden
Afmetingen (HxBxD)	60,8 × 70 × 191,4 mm ($2^{15}/_{64} \times 2^{3}/_{4} \times 7^{17}/_{32}$ inch)
Gewicht	157 g (5,54 oz.)
Temperatuurbereik	Van -15 °C tot 70 °C (5 °F tot 158 °F)
Materiaal	Polyoxymethyleen (POM), waterdicht volgens IEC-standaard 60529 IPX7
Kabellengte	2 m (6½ voet)
Max. verlengkabel	15 m (49 voet) Maximaal drie verlengkabels van 5 m (16 voet 4 inch)
Nominale ingangsspanning	4,5–5,5 Vdc
Kompasveilige afstand	1 m (3,2 ft.)



GRF™ 10

Installationsvejledning

Installationsforberedelse

⚠ ADVARSEL

Se guiden *Vigtige produkt- og sikkerhedsinformationer* i æsken med produktet for at se produktadvarsler og andre vigtige oplysninger.

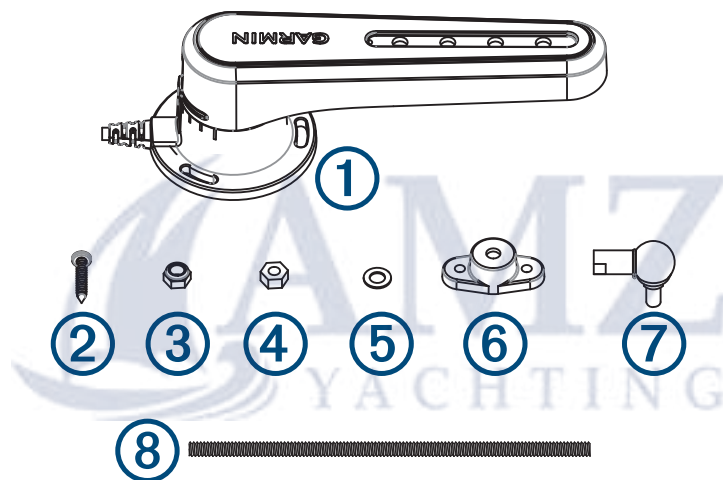
⚠ FORSIGTIG

Bær altid beskyttelsesbriller, høreværn og støvmaske, når du borer, skærer eller sliber, for at undgå personskade.

BEMÆRK

Når du borer eller skærer, skal du altid kontrollere, hvad der er på den anden side af overfladen, for at undgå skader på dit fartøj.

Pakkens indhold



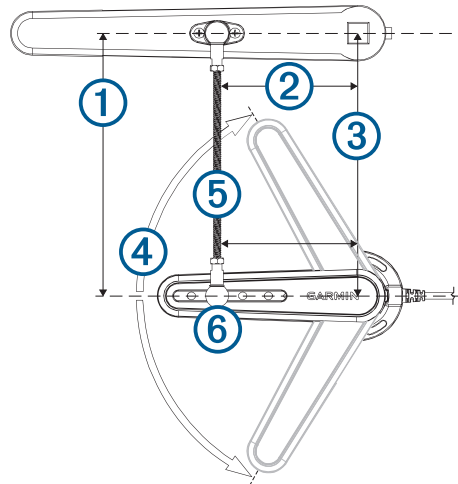
Element	Beskrivelse
①	GRF 10
②	M4-skrue (×5)
③	M6-låseskrue (×2)
④	M6-møtrik (×2)
⑤	Pakskive
⑥	Rorpindsmontering
⑦	Kugleledssamling (×2)
⑧	Gevindstang

Nødvendigt værktøj

- Boremaskine og 3,2 mm ($\frac{1}{8}$ tommer) borehoved
- 8 og 10 mm skrueøgler
- 10 mm indsatspatron
- Metalsav egnet til at skære en gevindstang
- Nummer 2 stjerneskruetrækker
- Målebånd
- Blyant eller tusch
- Forlænger kabler, hvis nødvendigt (*Overvejelser om tilslutning, side 45*)



Overvejelser om montering



①	Sensoren skal installeres parallelt med rorpinden, mens roret er midtskibs.
②	Afstanden fra rorpendens roteringsakse til kugleledssamlingen skal være den samme som afstanden fra sensorens roteringsakse til kugleledssamlingen.
③	Sensoren og rorets roteringsakse skal rettes ind efter hinanden.
④	Det maksimale bevægelsesområde fra stop til stop er 140 grader (70 grader fra midterpositionen til hvert stop). Hvis dette område overskrides, kan det medføre skade på sensoren.
⑤	Stangen, som tilslutter sensoren til rorpinden, er 300 mm (11,8 tommer) lang og kan forkortes, hvis det er nødvendigt. Stangen skal være vandret, når den tilsluttes sensoren og roret. Hvis en helt vandret installation ikke er mulig, skal stangen installeres inden for +/- 5 grader fra vandret for at fungere korrekt.
⑥	Stangen skal installeres vinkelret på rorpinden og sensoren ved hjælp af det andet hul fra spidsen af kugleledsforbindelsens sensor. Selvom det andet hul er at foretrække, kan de øvrige huller bruges, afhængigt af monteringsstedet.

Overvejelser om tilslutning

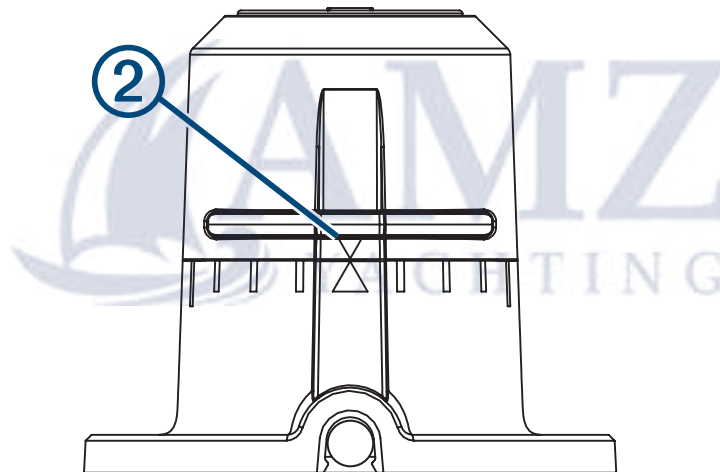
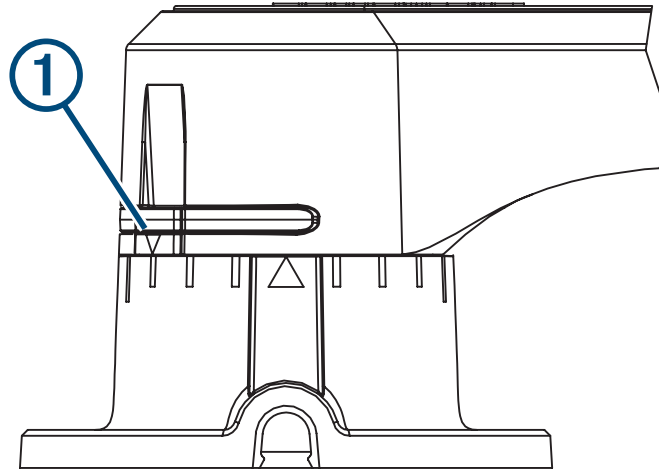
- Denne sensor kan tilsluttes til et kompatibelt Garmin-autopilotssystem med et 12-bens rorfeedbackstik.
- Det kabel, der er tilsluttet til sensoren, er 78 tommer (2 m) langt.
 - Forlænger kabler til sensoren kan fås hos Garmin-forhandlere.
 - Skær ikke i sensorkablet for at forlænge eller forkorte det.

Installationsprocedurer

Installation af sensoren

For at få de bedste resultater skal du holde roret midtskibs under installation af sensoren.

- 1 Roter sensoren mod uret, så pilene på bagsiden ① er ud for hinanden i midten ②.



- 2 Placer sensoren på det valgte monteringssted, og marker midten af de tre monteringshuller.
- 3 Placer rorpindsmonteringen på rorpindsarmen på monteringsplaceringen, og marker midten af de to monteringshuller.
- 4 Med et 3,2 mm ($\frac{1}{8}$ tommer) bor skal du bore tre forboringshuller på monteringsoverfladen til sensoren, samt to forboringshuller i rorpinden til rorpindsmonteringen.
- 5 Fastgør en af kugleledssamlingerne til rorpindsmonteringen ved hjælp af den medfølgende M6-låseskrue.
- 6 Placer den anden kugleledssamling i det passende hul på sensoren (typisk det andet hul fra spidsen), og fastgør den med den medfølgende pakskive og møtrik ved hjælp af en 10 mm indsatspatron.
- 7 Stram kugleledssamlingerne med en 8 mm skruenøgle ved basen.
- 8 Fastgør sensoren til monteringsoverfladen ved hjælp af de medfølgende skruer.
- 9 Med roret midtskibs og sensoren i midterposition skal du måle afstanden fra kugleledssamlingen på sensoren til den placering, hvor du vil fastgøre rorpindsmonteringen til rorpinden.
- 10 Hvis gevindstangen er for lang, skal du afkorte den til den korrekte længde ([Afkortning af gevindstangen, side 47](#)).
- 11 Skru begge standard M6-møtrikker på gevindstangen.

- 12 Skru stangen ind i den skruedessamling, som er tilsluttet til sensoren.
- 13 Skru den anden ende af stangen ind i den skruedessamling, som er tilsluttet til rorpindsmonteringen.
- 14 Fastgør rorpindsmonteringen til roret ved hjælp af de medfølgende skruer.
- 15 Stram M6-møtrikkerne på gevindstangen mod begge skruedessamlinger.

Afkortning af gevindstangen

Hvis den medfølgende gevindstang er for lang til det valgte monteringssted, skal du afkorte den.

- 1 Skru en af de medfølgende standard M6-møtrikker på gevindstangen.
Brug ikke en af de medfølgende M6-låseskruer.
- 2 Mål og marker gevindstangen med isoleringstape.
- 3 Skær gevindstangen over ved det markerede sted med en egnet sav.
- 4 Fjern møtrikken fra gevindstangen ved at dreje den mod uret over det saveede område.
Møtrikken retter gevind, som er blevet beskadiget ved savning af stangen.

Tilslutning af enheden til autopilotsystemet

- 1 Før kablet fra sensoren til det orange 12-bens stik på autopilotsystemets ECU.
De installationsinstruktioner, der følger med autopilotsystemet, hjælper dig med at identificere, hvor stikket er placeret.
Forlængerkabler kan fås om nødvendigt.
- 2 Tilslut sensoren til autopilotsystemet.

Konfiguration af sensoren

Når sensoren er tilsluttet til et Garmin autopilotsystem, konfigureres den ved hjælp af autopilot-rorstyringen eller en tilsluttet plotter.

BEMÆRK: Hvis der vises en fejlmeddelelse under udførelsen af disse trin, har sensoren muligvis nået grænsen af sit bevægelsesområde. Kontroller, at sensoren er installeret korrekt. Hvis problemet fortsætter, kan du omgå fejlen ved at bevæge roret, så langt det er muligt, uden at der opstår en fejl.

- 1 På betjeningsenheden eller autopilotskærmen på en plotter skal du vælge **••• > Konfiguration af autopilot > Installation og opsætning af autopilot > Opsætning af styringssystem > Opsætning af rorsensor**.
- 2 Placer roret, så båden styres helt til styrbord, og vælg **OK**.
- 3 Når styrbordskalibreringen er fuldført, skal du placere roret, så båden styres helt til bagbord, og vælg **OK**.
- 4 Når bagbordskalibreringen er fuldført, skal du centrere rorplaceringen, give slip og vælg **Start**.
Autopiloten overtager styringen af roret.
- 5 Vent, mens autopiloten kalibrerer roret.
- 6 Vælg en mulighed:
 - Hvis kalibreringen blev udført korrekt, skal du vælge **OK**.
 - Hvis kalibreringen ikke blev udført korrekt, skal du gentage proceduren.

Specifikationer

Specifikation	Mål
Mål (HxBxD)	2 ¹⁵ / ₆₄ × 2 ³ / ₄ × 7 ¹⁷ / ₃₂ " (60,8 × 70 × 191,4 mm)
Vægt	5,54 oz. (157 g)
Temperaturområde	Fra 5 °F til 158 °F (fra -15 °C til 70 °C)
Materiale	Polyoxymethylene (POM), vandtæt iht. standarderne i IEC 60529 IPX7
Kabellængde	6½ fod (2 m)
Maks. kabelforlængelse	49 fod (15 m) Op til tre 16 fod 4 tommer (5 m) forlængelser
Nominel indgangsspænding	4,5–5,5 V DC
Sikkerhedsafstand for kompas	1 m (3,2 fod)



GRF™ 10

Asennusohjeet

Asennuksen valmistelu

⚠ VAROITUS

Lue lisätietoja varoituksista ja muista tärkeistä seikoista laitteen mukana toimitetusta *Tärkeitä turvallisuus- ja tuotetietoja* -oppaasta.

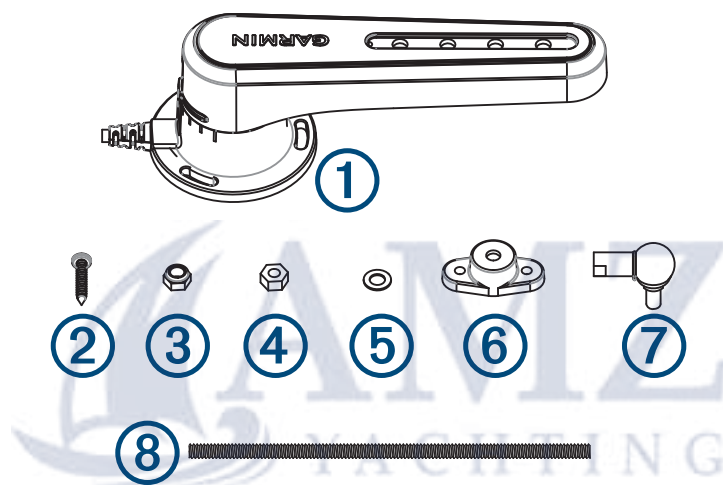
⚠ HUOMIO

Vältä vammat pitämällä aina turvalaseja, korvasuojaimia ja hengityssuojusta, kun poraat, sahaat tai hiot osia.

HUOMAUTUS

Kun poraat tai sahaat, tarkista aina, mitä pinnan toisella puolella on, jottet vahingoita alusta.

Pakkauksen sisältö

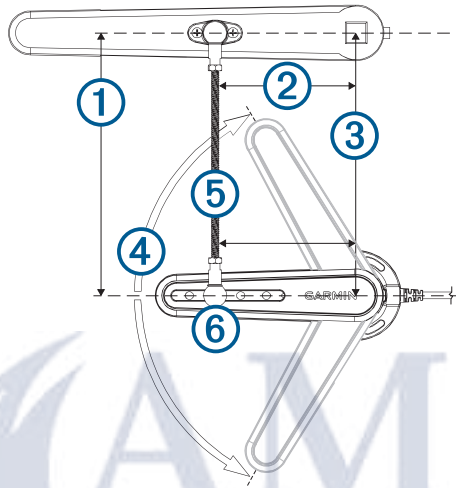


Kohde	Kuvaus
①	GRF 10
②	M4-ruuvi (×5)
③	M6-lukkomutteri (×2)
④	M6-mutteri (×2)
⑤	Aluslevy
⑥	Peräsimen varren teline
⑦	Pallonivel (×2)
⑧	Kierrevaarna

Tarvittavat työkalut

- pora ja 3,2 mm:n ($1/8$ tuuman) poranterä
- 8 ja 10 mm:n ruuviavaimet
- 10 mm:n hylsyavain
- kierrevaarnan leikkaamiseen soveltuva metallisaha
- ristipääruuvitaltta (nro 2)
- mittanauha
- lyijykynä tai huopakynä
- tarvittaessa jatkokaapelit (*Huomioitavaa kiinnittäessä, sivu 51*).

Huomioitavaa kiinnittäessä



①	Anturi on asennettava yhdensuuntaisesti peräsimen varren kanssa peräsimen ollessa laivan keskilinjan mukaisessa asennossa.
②	Peräsimen kiertoakselin ja pallonivelen välisen etäisyyden sekä anturin kiertoakselin ja pallonivelen välisen etäisyyden on oltava sama.
③	Anturin ja peräsimen kiertoakseleiden on oltava linjassa.
④	Enimmäisliikuntapituus pisteestä pisteeseen on 140 astetta (70 astetta keskipisteestä kuhunkin pisteeseen). Ylitys saattaa vioittaa anturia.
⑤	Kierrevaarna, jolla anturi kiinnitetään peräsimen varteen, on 300 mm (11,8 tuumaa) pitkä, ja sitä voi lyhentää tarvittaessa.
⑥	Kierrevaarnan on oltava vaakasuorassa asennossa, kun sitä kiinnitetään anturiin ja peräsimeen. Jos täysin vaakasuora asennus ei ole mahdollista, kierrevaarna on asennettava +/- 5 astetta vaakatasaan, jotta laite toimii oikein.
⑥	Kierrevaarna on asennettava pystysuoraan peräsimen varteen ja anturiin. Käytä pallonivelen liittimelle tarkoitettua toista reikää anturin kärjestä. Myös muita reikiä voi käyttää tarvittaessa asennuspaikan mukaan, vaikka toinen reikä on suositeltava.

Huomioitavaa liitännän yhteydessä

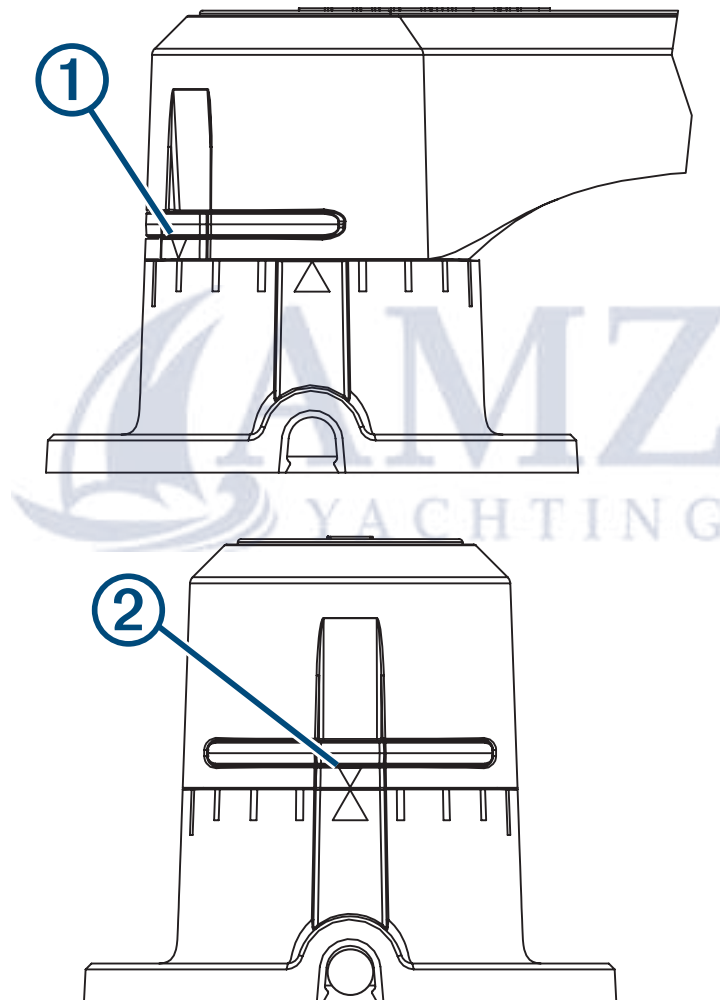
- Tämä anturi voidaan liittää yhteensopivaan automaattiohjausjärjestelmään Garmin, jossa on 12-nastainen peräsimen asennon liitin.
- Anturiin liitettävä kaapeli on 2 metriä (78 tuumaa) pitkä.
 - Tarvittaessa voit hankkia jatkoakaapeleita Garmin jälleenmyyjältä.
 - Älä pidennä tai lyhennä anturikaapelia leikkaamalla sitä.

Asennustoimet

Anturin asentaminen

Saavutat parhaan tuloksen pitämällä peräsimen laivan keskilinjan mukaisessa asennossa anturin asentamisen aikana.

- 1 Käännä anturia vastapäivään, jotta takana olevat nuolet ① osuvat kohdakkain ②.



- 2 Aseta anturi valittuun kiinnityskohtaan ja merkitse kolmen kiinnitysreiän keskikohdat.
- 3 Aseta peräsimen varressa oleva peräsimen varren teline kiinnityskohtaan ja merkitse kahden kiinnitysreiän keskikohdat.
- 4 Käytä 3,2 mm:n ($1/8$ tuuman) poranterää ja poraa kolme aloitusreikää kiinnityspintaan anturia varten ja kaksi aloitusreikää peräsimen varteen peräsimen varren telinettä varten.
- 5 Kiinnitä toinen pallonivel peräsimen varren telineeseen mukana toimitetulla M6-lukkomutterilla.
- 6 Aseta toinen pallonivel sopivaan reikään anturissa (yleensä toinen reikä kärjestä) ja kiinnitä se mukana toimitetulla aluslevyllä ja lukkomutterilla käyttämällä 10 mm:n hylsyavainta.

- 7 Kiristä pallonivelet alaosasta käyttämällä 8 mm:n ruuviavainta.
- 8 Kiinnitä anturi kiinnityspinnalle mukana toimitetuilla ruuveilla.
- 9 Pidä peräsin laivan keskilinjan mukaisessa asennossa ja mittaa etäisyys anturissa olevasta pallonivelestä siihen kohtaan, johon aiot kiinnittää peräsimen varren telineen.
- 10 Jos kierrevaarna on liian pitkä, katkaise se oikean pituiseksi (*Kierrevaarnan leikkaaminen, sivu 52*).
- 11 Kierrä molemmat M6-mutterit kierrevaarnaan.
- 12 Kierrä kierrevaarna anturiin kiinnitettyyn palloniveleen.
- 13 Kierrä kierrevaarnan toinen pää peräsimen varren telineeseen kiinnitettyyn palloniveleen.
- 14 Kiinnitä peräsimen varren teline peräsimen mukana toimitetuilla ruuveilla.
- 15 Kiristä kierrevaarnan M6-mutterit molempiin palloniveleihin.

Kierrevaarnan leikkaaminen

Jos mukana toimitettu kierrevaarna on liian pitkä valitsemaasi asennuspaikkaan, sitä on leikattava.

- 1 Kierrä yksi mukana toimitetuista M6-muttereista kierrevaarnaan.
Älä käytä mukana toimitettua M6-lukkomutteriä.
- 2 Mittaa ja merkitse kierrevaarna sähköteipillä.
- 3 Leikkaa kierrevaarna merkitystä kohdasta käyttämällä soveltuvaa sahaa.
- 4 Irrota mutteri kierrevaarnasta kiertämällä sitä vastapäivään leikatun alueen kohdalla.
Mutterin pitäisi suoristaa kierteet, jotka ovat saattaneet vahingoittaa leikkaamisen aikana.

Laitteen liittäminen automaattiohjausjärjestelmään

- 1 Ohjaa kaapeli anturista automaattiohjausjärjestelmän ECU-yksikön oranssiin 12-nastaiseen liitäntään.
Automaattiohjausjärjestelmän mukana toimitetuista asennusohjeista saat tarkempia tietoja liitännän sijainnista.
Tarvittaessa voit käyttää jatkokaapeleita.
- 2 Liitä anturi automaattiohjausjärjestelmään.

Anturin määrittäminen

Kun yhteys on muodostettu Garmin automaattiohjausjärjestelmään, anturi määritetään automaattiohjauksen ohjausnäytössä tai yhdistetyssä karttaplotterissa.

HUOMAUTUS: jos näiden vaiheiden aikana ilmenee ongelmia, anturi on saattanut saavuttaa liikkuvuusalueensa rajapisteen. Varmista, että anturi on asennettu oikein. Jos ongelma jatkuu, ohita virhe siirtämällä peräsin kauimmaiseen mahdolliseen asentoon, jossa virhettä ei esiinny.

- 1 Valitse ohjausnäytössä tai karttaplotterin automaattiohjausnäytössä **••• > Automaattiohjauksen määrittäminen > Automaattiohjauksen asennuksen määrittäminen > Ohjausjärjestelmän määrittäminen > Peräsinanturin määrittäminen**.
- 2 Aseta peräsin niin, että ohjaus on tyyrpuurin puolelle, ja valitse **OK**.
- 3 Kun tyyrpuurin kalibrointi on valmis, aseta peräsin niin, että ohjaus on paapuurin puolelle, ja valitse **OK**.
- 4 Kun paapuurin kalibrointi on valmis, siirrä peräsin keskiasentoon, päästä irti ja valitse **Alku**.
Automaattiohjaus ottaa peräsimen hallinnan.
- 5 Odota niin kauan, että automaattiohjaus kalibroi peräsimen.
- 6 Valitse vaihtoehto:
 - Jos kalibrointi onnistui, valitse **OK**.
 - Jos kalibrointi ei onnistunut, toista tämä toimenpide.

Tekniset tiedot

Tekniset tiedot	Mittatiedot
Mitat (K × L × S)	60,8 × 70 × 191,4 mm ($2^{15}/_{64} \times 2^{3/4} \times 7^{17}/_{32}$ tuumaa)
Paino	157 g (5,54 unssia)
Lämpötila-alue	-15–70 °C (5–158 °F)
Materiaali	Polyasetaali (POM), vedenkestävä IEC 60529 IPX7 -standardien mukaan
Kaapelin pituus	2 m (6½ jalkaa)
Jatkokaapelin enimmäispituus	15 m (49 jalkaa) Enintään kolme 5 m:n (16 jalkaa, 4 tuumaa) jatkokaapelia
Nimellinen tulojännite	4,5–5,5 Vdc
Kompassin turvaväli	1 m (3,2 jalkaa)



GRF™ 10

Installeringsinstruksjoner

Klargjøre for montering

⚠ ADVARSEL

Se veiledningen *Viktig sikkerhets- og produktinformasjon* i produktesken for å lese advarsler angående produktet og annen viktig informasjon.

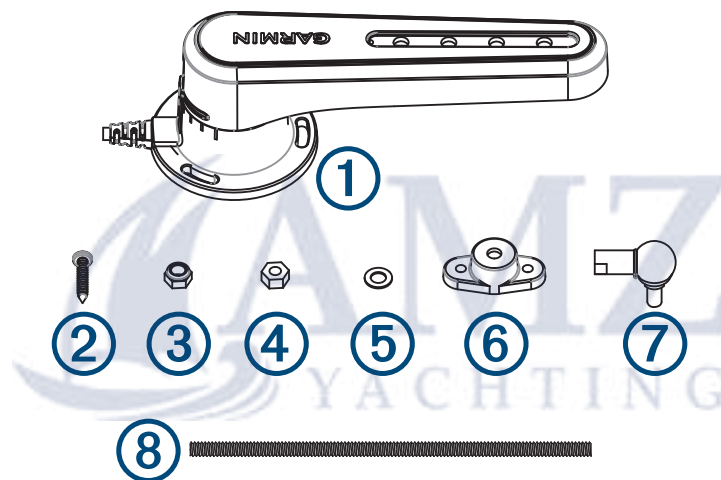
⚠ FORSIKTIG

Bruk alltid vernebriller, hørselsvern og støvmaske når du borer, skjærer eller sliper for å unngå mulig personskade.

LES DETTE

Når du borer eller skjærer, må du alltid kontrollere hva som er på den andre siden av overflaten for å unngå å skade fartøyet ditt.

Innhold i pakken



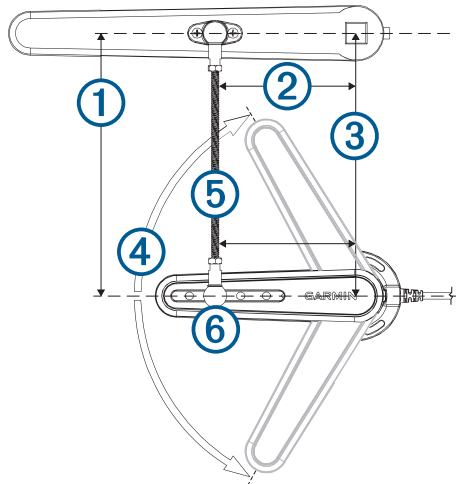
Element	Beskrivelse
①	GRF 10
②	M4-skruer (x5)
③	M6-låsemutter (x2)
④	M6-mutter (x2)
⑤	Underlagsskive
⑥	Rorarmbrakett
⑦	Kuleledd (x2)
⑧	Stang med gjenger

Nødvendige verktøy

- Bor og borbiter på 3,2 mm ($\frac{1}{8}$ tommer)
- Skiftenøkler på 8 og 10 mm
- Pipenøkkel på 10 mm
- Metallsag som egner seg til å sage en stang med gjenger
- Stjerneskrutrekker #2
- Målebånd
- Blyant eller tusj
- Forlengelseskabler ved behov (*Hensyn ved tilkobling, side 56*)



Forhold vedrørende montering



- ① Sensoren må installeres parallelt med rorarmen mens roret er midtskips.
- ② Avstanden fra rorets rotasjonsakse til kuleleddet må være like lang som avstanden fra sensorens rotasjonsakse til kuleleddet.
- ③ Rotasjonsaksene for sensor og rør må være justert i forhold til hverandre.
- ④ Maksimumsområdet for bevegelse fra stopp til stopp er 140 grader (70 grader fra midtposisjon til hvert stopp). Sensoren kan bli skadet hvis dette området overskrides.
- ⑤ Stangen som fester sensoren til rorarmen, er 300 mm (11,8 tommer) lang og kan kortes ned ved behov. Stangen skal være i vater når den er festet til sensoren og roret. Hvis det ikke er mulig å få til en montering som er helt i vater, må stangen monteres innenfor $\pm 5^\circ$ fra posisjon i vater for å kunne fungere som den skal.
- ⑥ Stangen skal installeres vinkelrett med rorarmen og sensoren ved hjelp av det andre hullet fra spissen av sensoren for kuleleddkontakten. De andre hullene kan også brukes hvis det er nødvendig ved monteringsplasseringen. Det andre hullet anbefales imidlertid for å få en optimal montering.

Hensyn ved tilkobling

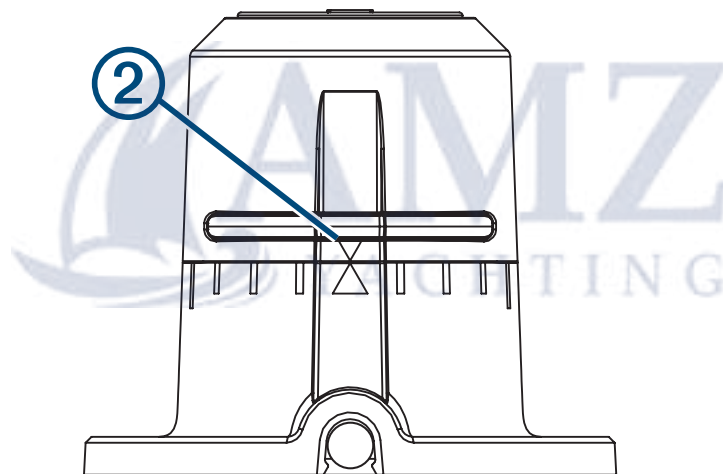
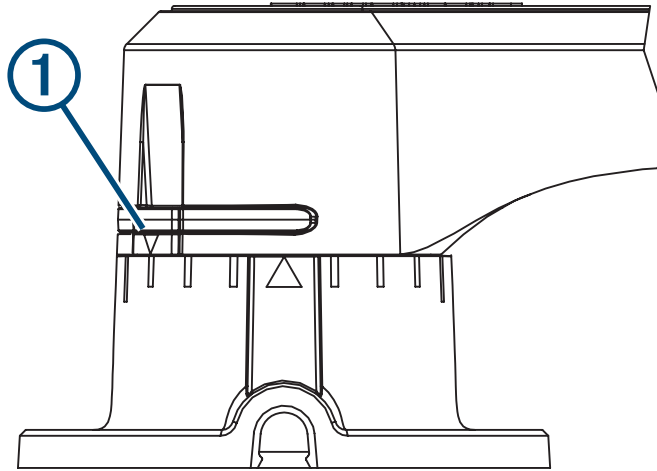
- Denne sensoren kan kobles til et kompatibelt Garmin autopilotsystem med en 12-pinners kontakt for ror-feedback.
- Kabelen som er koblet til sensoren, er på 2 m (78 tommer).
 - Du kan få tak i forlengelseskabler fra Garmin forhandleren ved behov.
 - Ikke kutt sensorkabelen for å forlenge eller forkorte den.

Fremgangsmåte for installering

Installere sensoren

Du får best resultat ved å holde roret midtskips under installasjon av sensoren.

- 1 Roter sensoren mot klokken slik at pilene på baksiden ① møtes på midten ②.



- 2 Plasser sensoren på den valgte monteringsplasseringen, og merk av midten av de tre monteringshullene.
- 3 Plasser rorarmbraketten på rorarmen på monteringsplasseringen, og merk av midten av de to monteringshullene.
- 4 Bruk en borbitt på 3,2 mm ($1/8$ tomme), og bor tre styrehull i monteringsoverflaten for sensoren og to styrehull i rorarmen for rorarmbraketten.
- 5 Fest det ene kuleleddet på rorarmbraketten med den medfølgende M6-låsemutteren.
- 6 Plasser det andre kuleleddet i riktig hull på sensoren (vanligvis det andre hullet fra spissen), og fest det med medfølgende underlagsskive og låsemutter. Bruk en pipenøkkel på 10 mm.
- 7 Stram til kuleleddene ved sokkelen ved hjelp av en skiftenøkkel på 8 mm.
- 8 Fest sensoren til monteringsoverflaten ved hjelp av de medfølgende skruene.
- 9 Når roret er midtskips og sensoren er midtstilt, måler du avstanden fra kuleleddet på sensoren til stedet der du planlegger å feste rorarmbraketten til rorarmen.
- 10 Hvis stangen med gjenger er for lang, må du skjære den til riktig lengde (*Sage stangen med gjenger, side 58*).
- 11 Tre begge M6-standardmutterne på stangen med gjenger.

- 12 Tre stangen inn i kuleleddet som er festet til sensoren.
- 13 Tre den andre enden av stangen inn i kuleleddet som er festet til rorarmbraketten.
- 14 Fest rorarmbraketten til rorarmen ved hjelp av de medfølgende skruene.
- 15 Stram til M6-mutterne på stangen med gjenger for begge kuleleddene.

Sage stangen med gjenger

Hvis stangen som følger med, er for lang for installasjons plasseringen du har valgt, må du sage den til.

- 1 Tre en av de medfølgende M6-standardmutterne på stangen med gjenger.
Ikke bruk en av de medfølgende M6-låsemutterne.
- 2 Mål og merk av stangen med markeringstape.
- 3 Sag til stangen med gjenger ved stedet som er merket av, ved hjelp av en egnet sag.
- 4 Skru mutteren av stangen med gjenger. Vri den mot klokken over det avsagede området.
Mutteren retter ut gjenger som kan ha blitt skadet da du saget til stangen.

Koble enheten til autopilot systemet

- 1 Før kabelen fra sensoren til den oransje 12-pinnens kontakten på autopilot systemets elektroniske styringsenhet.
Installeringsinstruksjonene som fulgte med autopilot systemet, hjelper deg med å finne frem til hvor kontakten er plassert.
Det finnes forlengelseskabler ved behov.
- 2 Koble sensoren til autopilot systemet.

Konfigurere sensoren

Når sensoren er koblet til et Garmin autopilot system, konfigureres den ved hjelp av autopilotens rorkontroll eller en tilkoblet kartplotter.

MERK: Hvis det oppstår en feil under disse trinnene, kan sensoren ha oversteget grensen for bevegelsesområdet. Kontroller at sensoren er installert på riktig måte. Hvis problemet vedvarer, kan du omgå feilen ved å flytte roret til den posisjonen lengst unna som ikke rapporterer en feil.

- 1 Velg **••• > Autopilotoppsett > Installasjonsoppsett for Autopilot > Styresystemoppsett > Oppsett av rorsensor** på en rorkontroll eller autopilot skjermen på en kartplotter.
- 2 Plasser roret slik at båten styres maksimalt mot styrbord, og velg **OK**.
- 3 Når kalibreringen for styrbord er ferdig, plasserer du roret slik at båten styres maksimalt mot babord, og velger **OK**.
- 4 Når kalibreringen for babord er ferdig, sentrerer du rorposisjonen, slipper og velger **Start**.
Autopiloten tar kontroll over roret.
- 5 Vent mens autopiloten kalibrerer roret.
- 6 Velg et alternativ:
 - Hvis kalibreringen fullføres på riktig måte, velger du **OK**.
 - Hvis kalibreringen ikke fullføres på riktig måte, gjentar du denne prosedyren.

Spesifikasjoner

Spesifikasjon	Mål
Mål (H × B × D)	60,8 × 70 × 191,4 mm ($2^{15}/_{64} \times 2^{3}/_{4} \times 7^{17}/_{32}$ tommer)
Vekt	157 g (5,54 oz)
Temperaturområde	Fra -15 til 70 °C (fra 5 til 158 °F)
Materiale	Polyoksymetylen (POM), vanntett i henhold til IEC 60529 IPX7
Kabellengde	2 m (6½ fot)
Maksimum kabelforlengelse	15 m (49 fot) Opptil tre forlengelser på 5 m (16 fot)
Nominell inngangsspenning	4,5–5,5 VDC
Trygg avstand fra et kompass	1 m (3,2 fot)



GRF™ 10

Installationsinstruktioner

Installationsförberedelser

⚠ VARNING

Guiden *Viktig säkerhets- och produktinformation*, som medföljer i produktförpackningen, innehåller viktig information och produktvarningar.

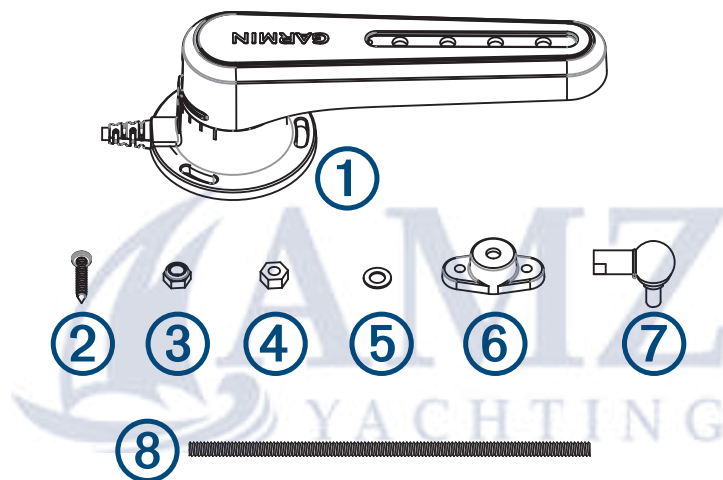
⚠ OBSERVERA

Använd alltid skyddsglasögon, hörselskydd och andningsskydd när du borrar, skär eller slipar för att undvika eventuella personskador.

OBS!

Kontrollera alltid vad som finns bakom ytan som du ska borra eller skära i för att undvika skador på fartyget.

Innehåll i förpackningen

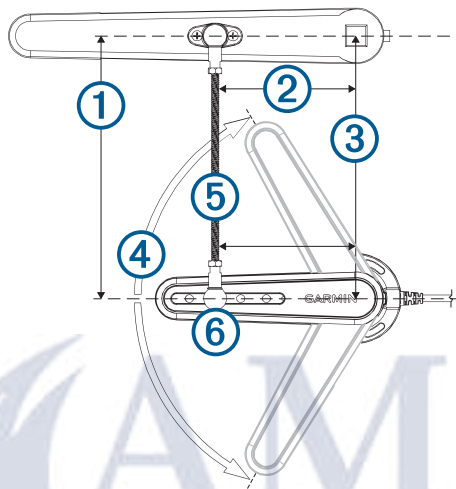


Objekt	Beskrivning
①	GRF 10
②	M4-skruv (x5)
③	M6-låsmutter (x2)
④	M6-mutter (x2)
⑤	Bricka
⑥	Rorkultsfäste
⑦	Kulledsenhet (x2)
⑧	Gängad stav

Verktyg som behövs

- Borr och borrarspets på 3,2 mm ($1/8$ tum)
- Skruvnycklar på 8 och 10 mm
- 10 mm-sockel
- Metallsåg lämplig för att såga av en gängad stav
- Stjärnmejsel nr 2
- Måttband
- Penna eller markeringsstift
- Förlängningskablar, om det behövs (*Att tänka på vid anslutning, sidan 61*)

Viktigt vid montering



- ① Sensorn måste installeras parallellt med rorkulten när rodet är midskepps.
- ② Avståndet från rorkultens rotationsaxel till kulleisenheten måste vara samma som avståndet från sensorns rotationsaxel till kulleisenheten.
- ③ Sensorn och roderrotationsaxlarna måste ligga i linje mot varandra.
- ④ Maximal räckvidd från stopp till stopp är 140 grader (70 grader från mittpositionen till varje stopp). Överskrids den här räckvidden kan sensorn skadas.
- ⑤ Staven som ansluter sensorn till rorkulten är 300 mm (11,8 tum) lång och kan kortas efter behov. Staven ska vara i jämnhöjd när den är ansluten till sensorn och rodet. Om en helt rak installation inte är möjlig måste staven installeras inom +/- 5 grader för att fungera korrekt.
- ⑥ Staven ska installeras i rätt vinkel mot rorkulten och sensorn med hjälp av det andra hålet från spetsen på sensorn för kulleisfästet. Även om det andra hålet är att föredra kan de andra hålen användas om det är nödvändigt för baserat på installationsplatsen.

Att tänka på vid anslutning

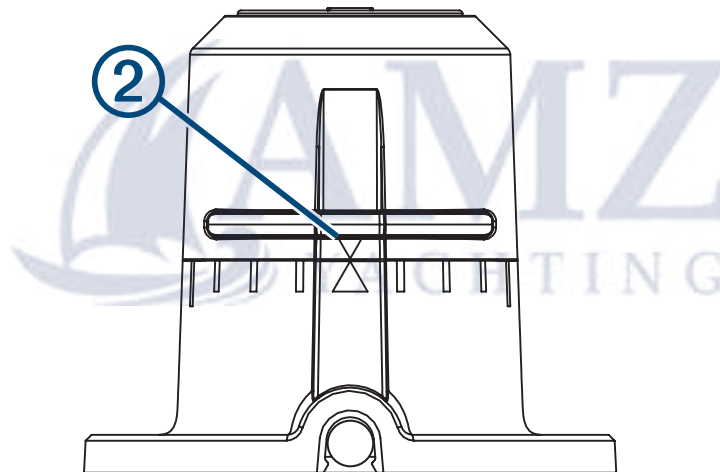
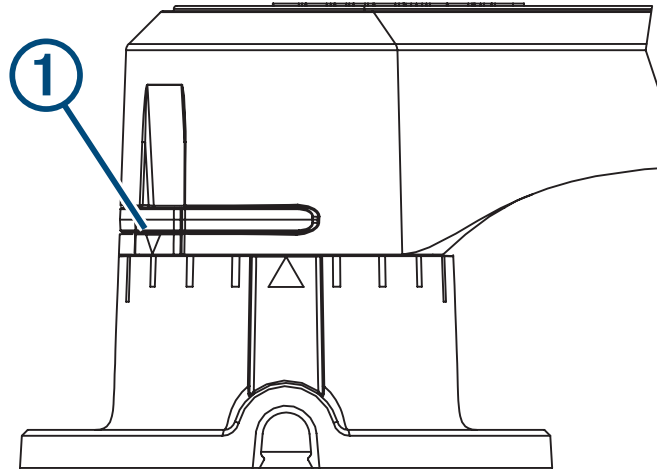
- Den här sensorn kan anslutas till ett kompatibelt Garmin-autopilotssystem som har en roderlägesgivarkontakt med 12 stift.
- Kabeln som är ansluten till sensorn är 2 m (78 tum) lång.
 - Om det behövs finns det förlängningskablar till sensorn hos din Garmin-återförsäljare.
 - Skär inte av sensorkabeln för att förlänga eller korta av den.

Installationsprocedur

Installera sensorn

Håll rodret midskepps under sensorinstallationen för bästa resultat.

- 1 Rotera sensorn motsols så att pilarna på baksidan ① radas upp i mitten ②.



- 2 Placera sensorn på vald monteringsplats och markera mitten av de tre monteringshålén.
- 3 Placera rorkultsfästet på rorkultén på monteringsplats och markera mitten av de två monteringshålén.
- 4 Med en borrarspets på 3,2 mm ($1/8$ tum) borrar du tre rikthål på monteringsytan för sensorn och två rikthål på rorkultén för rorkultsfästet.
- 5 Fäst en av kulleddsenheterna på rorkultsfästet med den medföljande M6-låsmuttern.
- 6 Placera den andra kulleddsenheten i lämpligt hål på sensorn (oftast det andra hålet från spetsen) och fäst den med den medföljande brickan och låsmuttern, med hjälp av en 10 mm-hylsa.
- 7 Dra åt kulleddsenheterna med en 8 mm-skruvnyckel vid basen.
- 8 Fäst sensorn på monteringsytan med de medföljande skruvarna.
- 9 Med rodret midskepps och sensorn i mittpositionen mäter du avståndet från kulleddsenheten på sensorn till den plats där du planerar att fästa rorkultsfästet på rorkultén.
- 10 Om den gängade staven är för lång ska du såga av den till korrekt längd (*Såga av den gängade staven, sidan 63*).
- 11 Trä en av standard-M6-muttrarna på den gängade staven.
- 12 Trä i staven i kulleddsfästet som är anslutet till sensorn.

13 Trä i den andra änden av staven i kullefästet som är anslutet till rorkultsfästet.

14 Fäst rorkultsfästet på rorkulten med de medföljande skruvarna.

15 Dra åt M6-muttrarna på den gängade staven mot båda kullefästena.

Såga av den gängade staven

Om den gängade staven som medföljer är för lång för den installationsplats du valt måste du såga av den.

1 Trä en av de medföljande standard-M6-muttrarna på den gängade staven.

Använd inte någon av de medföljande M6-låsmuttrarna.

2 Mät upp och markera den gängade staven med eltejp.

3 Använd lämplig såg och såga av den gängade staven på den markerade platsen.

4 Ta bort muttern från den gängade staven genom att vrida den motsols över det avsågade området.

Muttern ska räta upp räfflor som kan ha skadats vid sågningen.

Ansluta enheten till autopilotsystemet

1 Dra kabeln från sensorn till den orange 12-stiftskontakten på autopilotsystemets ECU.

De installationsinstruktioner som medföljde autopilotsystemet hjälper dig att identifiera var den här kontakten finns.

Om det behövs finns det förlängningskablar.

2 Anslut sensorn till autopilotsystemet.

Konfigurera sensorn

När sensorn är ansluten till ett Garmin autopilotsystem konfigureras den via autopilotens roderkontroll eller en ansluten plotter.

Obs! Om ett fel uppstår under dessa steg kan sensorn ha nått gränsen för dess rörelseomfång. Kontrollera att sensorn har installerats korrekt. Om problemet kvarstår kan du kringgå felet genom att flytta rodet till det yttersta läge som inte ger en felrapport.

1 På en kontrollenhet eller autopilotskärmen på en plotter väljer du **••• > Autopilotinställning > Installationsinställning för autopilot > Inställning av styrsystem > Inställning av rodersensor.**

2 Placera rodet så att båten skulle styra fullt styrbord och välj **OK.**

3 När styrbordskalibreringen är slutförd placerar du rodet så att båten skulle styra fullt babord och väljer **OK.**

4 När babordskalibreringen är klar centrerar du roderläget, släpper och väljer **Start.**

Autopiloten tar kontroll över rodet.

5 Vänta medan autopiloten kalibrerar rodet.

6 Välj ett alternativ:

- Om kalibreringen slutfördes väljer du **OK.**
- Om kalibreringen inte slutförs på rätt sätt upprepar du den här proceduren.

Specifikationer

Specifikation	Mått
Dimensioner (H × B × D)	60,8 × 70 × 191,4 mm (2 ¹⁵ / ₆₄ × 2 ³ / ₄ × 7 ¹⁷ / ₃₂ tum)
Vikt	157 g (5.54 oz.)
Temperaturområde	Från -15 °C till 70 °C (från 5 °F till 158 °F)
Material	Polyoxymetylen (POM), vattentät enligt IEC 60529 IPX7-standard
Kabellängd	2 m (6½ fot)
Max kabellängd	15 m (49 fot) Upp till tre förlängningar på 5 m (16 fot 4 tum)
Nominell ingående spänning	4,5–5,5 VDC
Säkerhetsavstånd till kompass	1 m (3,2 fot)



GRF™ 10

Instrukcja instalacji

Przygotowanie do instalacji

⚠ OSTRZEŻENIE

Należy zapoznać się z zamieszczonym w opakowaniu produktu przewodnikiem *Ważne informacje dotyczące bezpieczeństwa i produktu* zawierającym ostrzeżenia i wiele istotnych wskazówek.

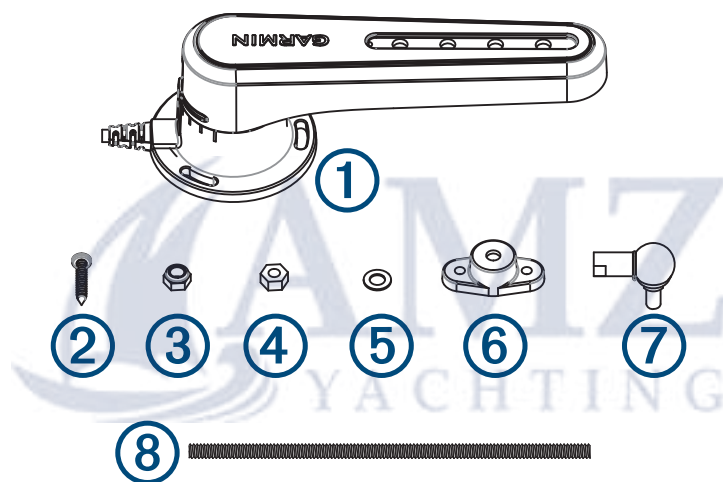
⚠ PRZESTROGA

Podczas wiercenia, cięcia lub szlifowania należy zawsze nosić okulary ochronne, ochronniki słuchu i maskę przeciwpyłową, aby zapobiec obrażeniom ciała.

NOTYFIKACJA

Podczas wiercenia i wycinania należy zawsze sprawdzić, co znajduje się po drugiej stronie obrabianej powierzchni, aby uniknąć uszkodzenia łodzi.

Zawartość opakowania



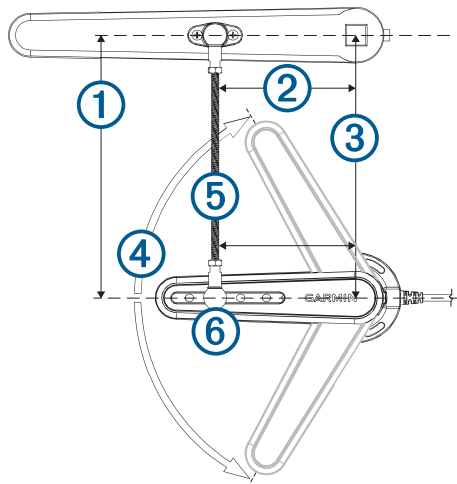
Element	Opis
①	GRF10
②	Wkręt M4 (×5)
③	Nakrętka samozaciskowa M6 (×2)
④	Nakrętka M6 (×2)
⑤	Podkładka
⑥	Uchwyt drążka kierowniczego
⑦	Zespół przegubu kulowego (×2)
⑧	Pręt gwintowany

Niezbędne narzędzia

- Wiertarka i wiertło o średnicy 3,2 mm ($\frac{1}{8}$ cala)
- Klucze 8 i 10 mm
- Gniazdo 10 mm
- Piła do metalu przeznaczona do cięcia pręta gwintowanego
- Wkrętak krzyżowy nr 2
- Taśma miernicza
- Ołówek lub marker
- Przedłużacze, w razie konieczności (*Uwagi dotyczące podłączenia, strona 67*)



Uwagi dotyczące montażu



- ① Czujnik musi być zainstalowany równolegle do uchwyty drążka sterowniczego przy sterze ustawionym na śródkręciu.
- ② Odległość od osi obrotu drążka sterowniczego do zespołu przegubu kulowego musi być taka sama, jak odległość od osi obrotu czujnika do zespołu przegubu kulowego.
- ③ Osie obrotu czujnika i steru muszą być wyrównane.
- ④ Maksymalny zakres ruchu pomiędzy blokadami wynosi 140° (70° od pozycji centralnej do każdej blokady). Przekroczenie tego zakresu może spowodować uszkodzenie czujnika.
- ⑤ Drążek łączący czujnik z drążkiem sterowniczym ma 300 mm (11,8 cala) długości. W razie potrzeby można go skrócić. Drążek powinien być ustawiony poziomo podczas podłączania czujnika i steru. Jeśli idealnie pozioma instalacja jest niemożliwa, aby zapewnić prawidłowe działanie należy zainstalować drążek pod kątem maksymalnie +/-5° od poziomu.
- ⑥ Drążek powinien być zainstalowany prostopadłe do drążka sterowniczego i czujnika. Do montażu złącza kulowego należy wykorzystać drugi otwór, licząc od końcówki czujnika. O ile zalecane jest użycie drugiego otworu, można skorzystać z innych otworów, jeśli wymaga tego miejsce montażu.

Uwagi dotyczące podłączenia

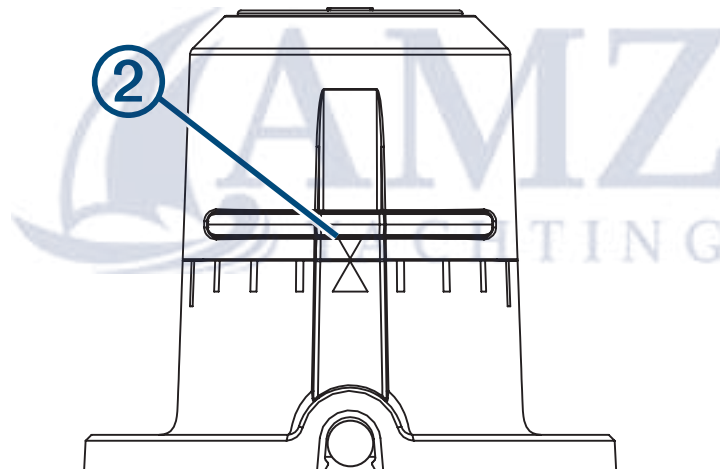
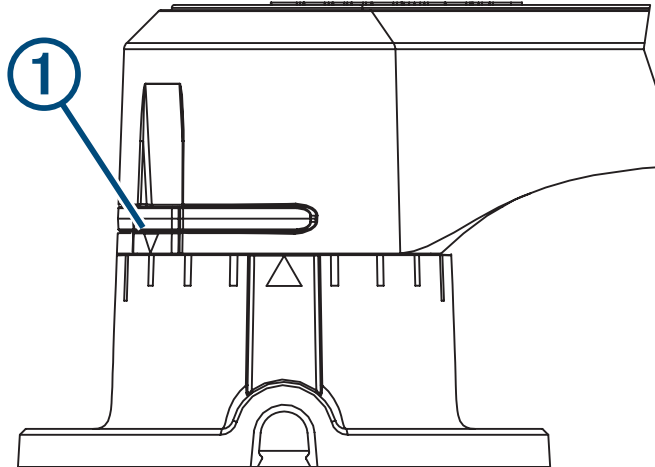
- Czujnik można podłączyć do kompatybilnego systemu autopilota Garmin za pośrednictwem 12-stykowego złącza sprzężenia zwrotnego steru.
- Przewód podłączony do czujnika ma długość 2 m (78 cali).
 - W razie konieczności można zamówić przedłużacze u dealera firmy Garmin.
 - Nie wolno przecinać przewodu czujnika w celu wydłużenia lub skrócenia go.

Procedury instalacji

Instalowanie czujnika

Aby uzyskać najlepsze wyniki, podczas instalacji czujnika należy utrzymywać ster na śródkręciu.

- 1 Obróć czujnik w kierunku przeciwnym do ruchu wskazówek zegara, aby strzałki z tyłu ① wyrównały się na środku ②.



- 2 Umieść czujnik w wybranym miejscu montażu i oznacz punkt środkowy trzech otworów montażowych.
- 3 Umieść uchwyt drążka sterowniczego na drążku sterowniczym w miejscu montażu i oznacz punkt środkowy dwóch otworów montażowych.
- 4 Używając wiertła o średnicy 3,2 mm ($1/8$ cala), wywierć na powierzchni montażowej trzy otwory pilotowe do montażu czujnika oraz dwa otwory na drążku sterowniczym do montażu uchwyty drążka sterowniczego.
- 5 Przymocuj jeden z zespołów przegubu kulowego do uchwyty drążka sterowniczego, używając dołączonej nakrętki samozaciskowej M6.
- 6 Umieść drugi układ przegubu kulowego w odpowiednim otworze czujnika (zazwyczaj jest to drugi otwór licząc od końcówki) i przymocuj go za pomocą podkładki i nakrętki samozaciskowej, używając gniazda 10 mm.
- 7 Dokręć zespoły przegubu kulowego, używając klucza 8 mm u podstawy.
- 8 Przymocuj czujnik do powierzchni montażowej za pomocą dołączonych śrub.
- 9 Po ustawieniu steru na śródkręciu i czujnika w położeniu centralnym, zmierz odległość od zespołu przegubu kulowego do miejsca, w którym zamierzasz przymocować uchwyt drążka sterowniczego do drążka.

- 10 Jeśli pręt gwintowany jest zbyt długi, przytnij go do właściwej długości (*Przecinanie pręta gwintowanego, strona 69*).
- 11 Nakręć na pręt gwintowany obydwie standardowe nakrętki M6.
- 12 Wkręć pręt w przegub kulowy przymocowany do czujnika.
- 13 Umieść drugi koniec pręta w przegubie kulowym przymocowanym do uchwyty drążka sterowniczego.
- 14 Przymocuj uchwyt drążka sterowniczego do drążka za pomocą dołączonych wkrętów.
- 15 Dokręć nakrętki M6 na pręcie gwintowanym do przegubów kulowych.

Przecinanie pręta gwintowanego

Jeśli dostarczony pręt gwintowany jest zbyt długi dla wybranego miejsca montażu, należy go przyciąć.

- 1 Nakręć na pręt gwintowany jedną z dołączonych standardowych nakrętek M6.
Nie używaj żadnej z dołączonych nakrętek samozaciskowych M6.
- 2 Wymierz pręt gwintowany i oznacz go taśmą izolacyjną.
- 3 Za pomocą odpowiedniej piły przetnij pręt gwintowany w oznaczonym miejscu.
- 4 Zdejmij nakrętkę z pręta gwintowanego, przekręcając ją przez miejsce przecięcia w kierunku przeciwnym do ruchu wskazówek zegara.
Nakrętka powinna wyprostować fragmenty gwintu uszkodzone podczas przecinania pręta.

Podłączanie urządzenia do systemu autopilota

- 1 Poprowadź przewód od czujnika do pomarańczowego, 12-stykowego złącza elektronicznego w układzie sterowania pracą systemu autopilota.
Lokalizację tego złącza można ustalić przy pomocy instrukcji instalacji dołączonej do systemu autopilota.
W razie konieczności można zamówić odpowiednie przedłużacze.
- 2 Podłącz czujnik do systemu autopilota.

Konfigurowanie czujnika

Po podłączeniu do systemu autopilota Garmin czujnik jest konfigurowany za pomocą układu sterowania autopilota lub podłączonego plotera nawigacyjnego.

UWAGA: Wystąpienie błędu podczas tych czynności oznacza, że czujnik prawdopodobnie osiągnął granicę zakresu ruchu. Sprawdź, czy czujnik został zainstalowany prawidłowo. Jeśli problem występuje nadal, można go ominąć, przesuwając ster do najdalej wysuniętej pozycji, w której nie jest wyświetlany błąd.

- 1 Na panelu kontroli steru lub ekranie autopilota na ploterze nawigacyjnym wybierz **••• > Konfiguracja autopilota > Konfiguracja instalacji autopilota > Konfiguracja układu sterowania > Konfiguracja czujnika steru**.
- 2 Ustaw ster w taki sposób, aby skierować łódź całkowicie na prawą burtę i wybierz **OK**.
- 3 Po zakończeniu kalibracji położenia steru na prawą burtę ustaw ster w taki sposób, aby skierować łódź całkowicie na lewą burtę i wybierz **OK**.
- 4 Po zakończeniu kalibracji położenia steru na lewą burtę ustaw ster w położeniu centralnym, puść go i wybierz **Początek**.
Autopilot przejmie kontrolę nad sterem.
- 5 Zaczekaj, aż autopilot zakończy kalibrację steru.
- 6 Wybierz opcję:
 - Jeśli kalibracja zostanie zakończona pomyślnie, wybierz **OK**.
 - Jeśli kalibracja nie zostanie zakończona pomyślnie, powtórz powyższy proces.

Dane techniczne

Dane techniczne	Wielkość
Wymiary (wysokość x szerokość x głębokość)	60,8 x 70 x 191,4 mm ($2^{15}/_{64} \times 2^{3/4} \times 7^{17}/_{32}$ cala)
Masa	157 g (5,54 uncji)
Zakres temperatur	-15–70°C (5–158°F)
Materiał	Polioksometylen (POM), wodoodporny według normy IEC 60529-IPX7
Długość przewodu	2 m (6½ stopy)
Maksymalna długość przedłużaczy	15 m (49 stóp) Maksymalnie trzy przedłużacze po 5 m (16 stóp 4 cale)
Nominalne napięcie wejściowe	4,5–5,5 V DC
Bezpieczny dystans dla kompasu	1 m (3,2 stopy)

